

Serratura girevole

modello lungo



Materiale:

Alloggiamento e azionamento in zinco pressofuso.
Linguetta in acciaio.

Versione:

Alloggiamento, azionamento cromato.
Linguetta zincata.

Esempio di ordine d'acquisto:

nIm Serrature girevoli 05568-18301
nIm Linguetta 05569-145X040

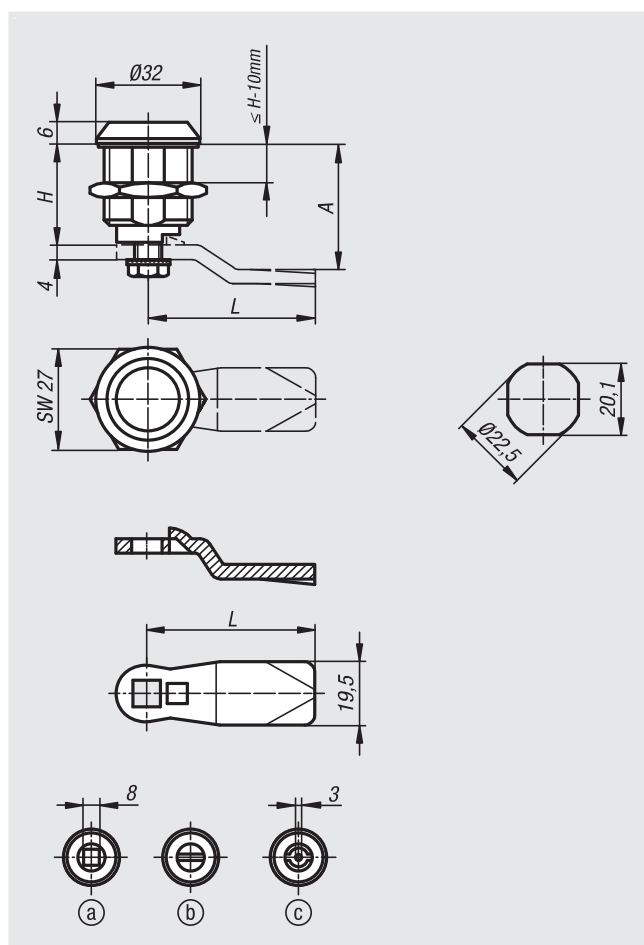
Nota:

Classe di protezione IP65. Ottenuta grazie a un O-ring supplementare sotto l'azionamento e a una guarnizione piatta montata sull'alloggiamento. La serratura girevole può essere inserita pre-montata. Ordinare la linguetta separatamente, nel modello desiderato. Ogni linguetta è combinabile con questo alloggiamento.

Nota disegno:

Azionamento:

- a) Quadro 8 mm
- b) Intaglio
- c) Doppio incavo 3 mm



Serratura girevole

modello lungo

Serratura girevole modello lungo

N. ordine	H	Azionamento
05568-18301	30	Quadro 8 mm
05568-40301	30	Doppio incavo 3 mm
05568-20301	30	Intaglio
05568-18401	40	Quadro 8 mm
05568-40401	40	Doppio incavo 3 mm
05568-20401	40	Intaglio
05568-18501	50	Quadro 8 mm
05568-40501	50	Doppio incavo 3 mm
05568-20501	50	Intaglio

Linguetta per serrature girevoli

N. ordine	A per lunghezza alloggiamento H=30	A per lunghezza alloggiamento H=40	A per lunghezza alloggiamento H=50	L
05569-145X040	16	26	36	45
05569-145X060	18	28	38	45
05569-145X080	20	30	40	45
05569-145X100	22	32	42	45
05569-145X120	24	34	44	45
05569-145X140	26	36	46	45
05569-145X160	28	38	48	45
05569-145X180	30	40	50	45
05569-145X200	32	42	52	45
05569-145X220	34	44	54	45
05569-145X240	36	46	56	45
05569-145X260	38	48	58	45
05569-145X280	40	50	60	45
05569-145X300	42	52	62	45
05569-145X320	44	54	64	45
05569-145X340	46	56	66	45
05569-145X360	48	58	68	45
05569-145X380	50	60	70	45
05569-145X400	52	62	72	45
05569-145X420	54	64	74	45