

Serratura girevole

con azionamento a leva



Materiale:

Alloggiamento, azionamento e dado in zinco pressofuso.
O-Ring NBR, guarnizione piatta.
Linguetta in acciaio.

Versione:

Alloggiamento cromato, azionamento cromato o verniciato a polvere colore nero.
Dado e linguetta zincati.

Esempio di ordine d'acquisto:

nIm Serratura girevole 05571-1181
nIm Linguetta 05570-145X040 (indicare la distanza della linguetta „A“)

Nota:

Inseribile a destra o sinistra con un percorso di chiusura di 90° e dispositivo interno di limitazione della rotazione. La serratura girevole può essere inserita pre-montata (con una dimensione A ridotta e porta molto spessa ciò è possibile solo limitatamente). Il dado di fissaggio è realizzato come dado di messa a terra con graffe.

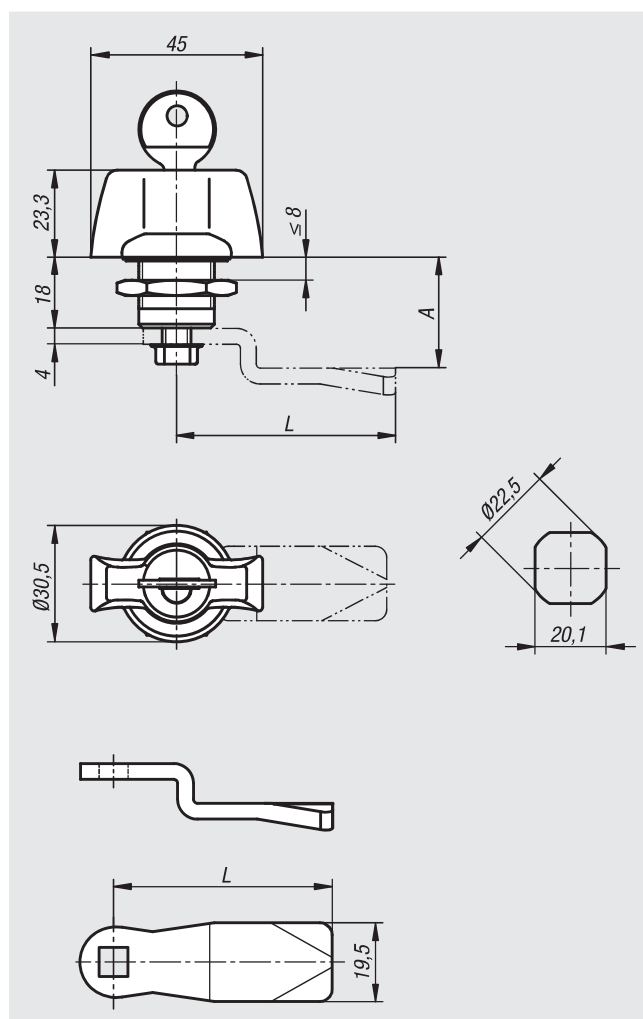
Resistente all'acqua e alla polvere secondo IP65 grazie all'O-ring e alla guarnizione piatta.

Le serrature girevoli con cilindro vengono fornite con 2 chiavi. La chiave può essere estratta in entrambe le posizioni (aperta e chiusa). La serratura è a chiusura universale, ciò significa che ogni serratura può essere aperta con la stessa chiave (serratura 101 o 1333).

Ordinare la linguetta separatamente, nel modello desiderato. Ogni linguetta è combinabile con ogni alloggiamento.

Accessori:

Chiave a tubo 05586



Serratura girevole con azionamento a leva

N. ordine	Superficie	Azionamento	Versione
05571-1181	cromato	Leva	-
05571-2181	cromato	Leva con serratura	chiusura 101
05571-3181	cromato	Leva con serratura	chiusura 1333
05571-1182	verniciato a polvere colore nero	Leva	-
05571-2182	verniciato a polvere colore nero	Leva con serratura	chiusura 101
05571-3182	verniciato a polvere colore nero	Leva con serratura	chiusura 1333

Linguetta per serrature girevoli

N. ordine	A	L
05570-145X	4/6/8/10/12/14/16/18/20/22/24/26/28/30/32/34/36/38/40/42/44/46/48/50	45
05570-135X	16/18/20/22/24	35