

Serratura girevole

con impugnatura a T



Materiale:

Alloggiamento, azionamento e dado in zinco pressofuso.

O-Ring NBR, guarnizione piatta CR.

Linguetta in acciaio.

Versione:

Alloggiamento cromato.

Azionamento verniciato a polvere colore nero.

Dado e linguetta zincati.

Esempio di ordine d'acquisto:

nIm Serratura girevole 05572-1182

nIm Linguetta 05569-145X040

(indicare la distanza della linguetta „A“)

Nota:

Inseribile a destra o a sinistra con un percorso di chiusura di 90°.

La serratura girevole può essere inserita pre-montata (con una dimensione A ridotta e porta molto spessa ciò è possibile solo limitatamente). Il dado di fissaggio è realizzato come dado di messa a terra con graffe.

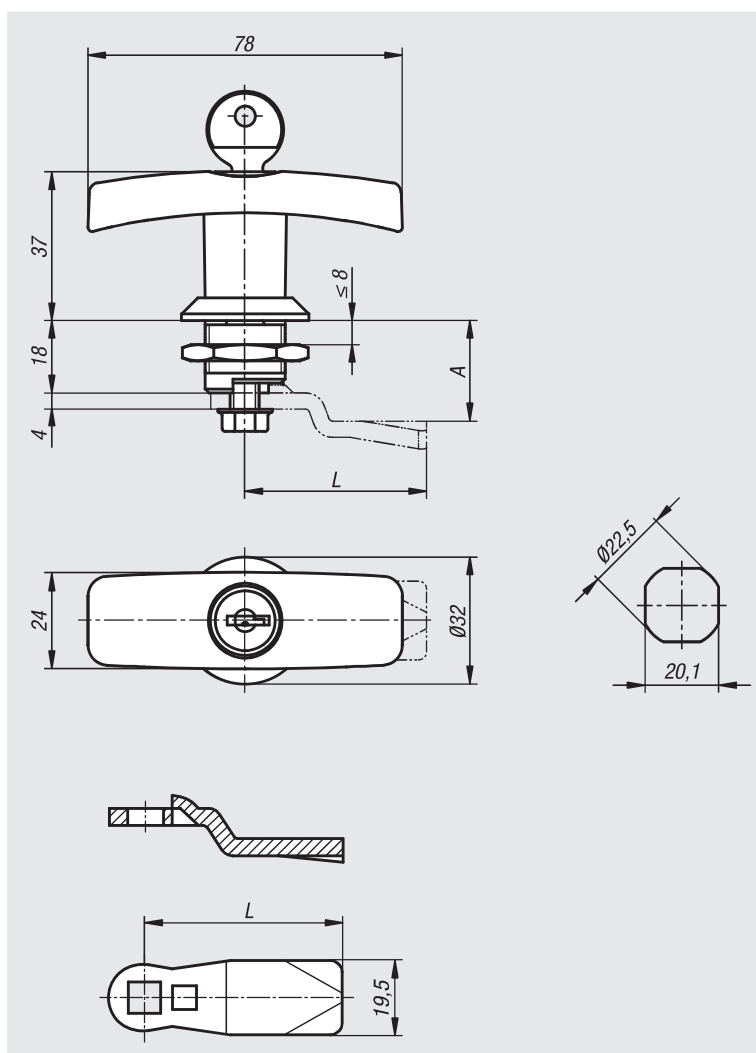
Resistente all'acqua e alla polvere secondo IP65 grazie all'O-ring e alla guarnizione piatta.

Le serrature girevoli con cilindro vengono fornite con 2 chiavi. La chiave può essere estratta in entrambe le posizioni (aperta e chiusa). La serratura è a chiusura universale, ciò significa che ogni serratura può essere aperta con la stessa chiave (serratura 101 o 1333).

Ordinare la linguetta separatamente, nel modello desiderato. Ogni linguetta è combinabile con ogni alloggiamento.

Accessori:

Chiave a tubo 05586



Serratura girevole con impugnatura a T

N. ordine	Azionamento	Versione
05572-1182	Impugnatura a T	-
05572-2182	Impugnatura a T con serratura	chiusura 101
05572-3182	Impugnatura a T con serratura	chiusura 1333

Linguetta per serrature girevoli

N. ordine	A per lunghezza alloggiamento H=18	L
05569-145X	4/6/8/10/12/14/16/18/20/22/24/26/28/30/32/34/36/38/40/42	45
05569-135X	16/18/20/22/24	35