

Serratura girevole

con tacca graduale



Materiale:

Alloggiamento, azionamento e linguetta in zinco pressofuso.

Dado in acciaio. Guarnizione piatta in gomma.

Versione:

Alloggiamento e azionamento cromati.

Linguetta grezza. Dado zincato.

Esempio di ordine d'acquisto:

n/m 05576-17301

Nota:

Le serrature girevoli con tacca graduale sono utilizzate prevalentemente nelle porte e negli alloggiamenti che richiedono un'elevata pressione di contatto della guarnizione. Utilizzabili a destra o sinistra. La chiusura avviene sempre in senso orario. Ruotando verso destra l'azionamento si può aumentare gradualmente la corsa di serraggio fino a 9,5 mm con un angolo di rotazione massimo di 270°.

Protetto da acqua e polvere secondo IP65.

Accessori:

Chiave a tubo 05586

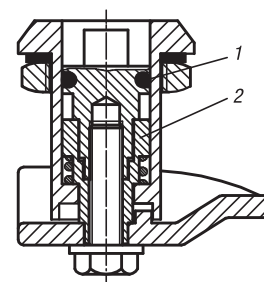
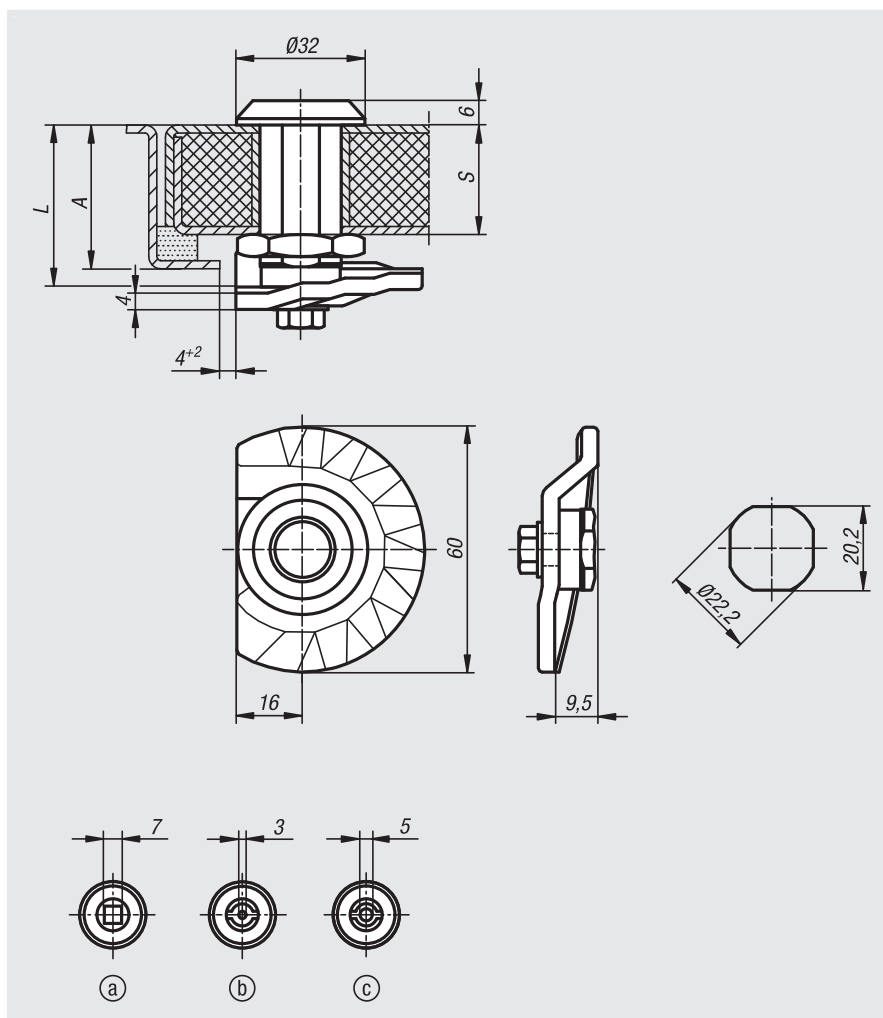
Nota disegno:

Azionamento:

- a) Quadro 7 mm
- b) Doppio incavo 3 mm
- c) Doppio incavo 5 mm

1) O-ring

2) Adattatore



N. ordine	Azionamento	A	L	S max.
05576-17301	Quadro 7 mm	30 -9,5	30	20
05576-17401	Quadro 7 mm	40 -9,5	40	30
05576-17501	Quadro 7 mm	50 -9,5	50	40
05576-17601	Quadro 7 mm	60 -9,5	60	50
05576-43301	Doppio incavo 3 mm	30 -9,5	30	20
05576-43401	Doppio incavo 3 mm	40 -9,5	40	30
05576-43501	Doppio incavo 3 mm	50 -9,5	50	40
05576-43601	Doppio incavo 3 mm	60 -9,5	60	50
05576-45301	Doppio incavo 5 mm	30 -9,5	30	20
05576-45401	Doppio incavo 5 mm	40 -9,5	40	30
05576-45501	Doppio incavo 5 mm	50 -9,5	50	40
05576-45601	Doppio incavo 5 mm	60 -9,5	60	50