

27616

Supporti per testa articolata



Materiale:

Acciaio o acciaio inox 1.4404.

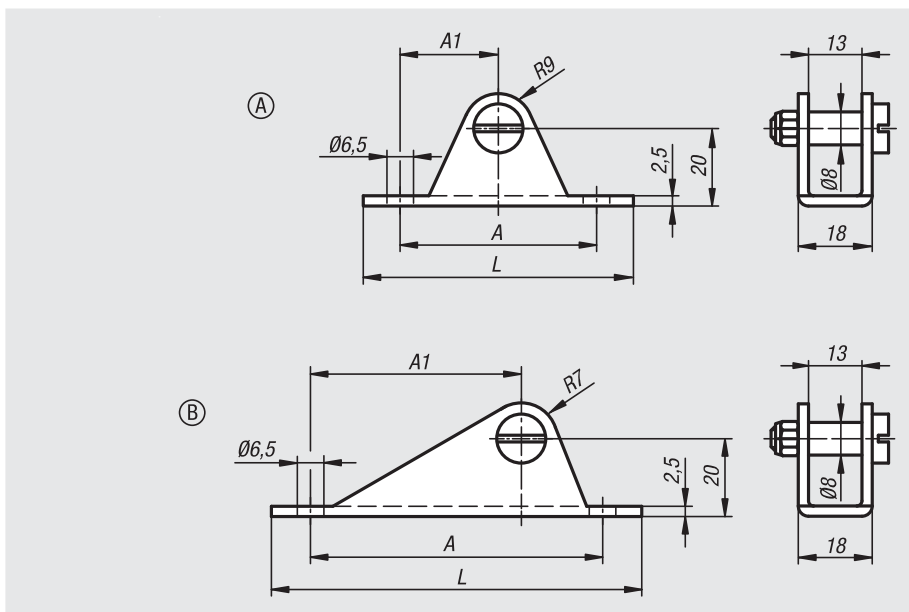
Versione:

Acciaio zincato.

Acciaio inox non trattato.

Esempio di ordine d'acquisto:

n/m 27616-08070



N. ordine Acciaio	N. ordine Acciaio inox	Forma	A	A1	L	Resistenza N
27616-08070	27616-080701	A	51	25,5	70	1800
27616-08095	27616-080951	B	75	54	96	1800

27618

Occhielli articolati



Materiale:

Acciaio o acciaio inox 1.4305.

Versione:

Acciaio zincato.

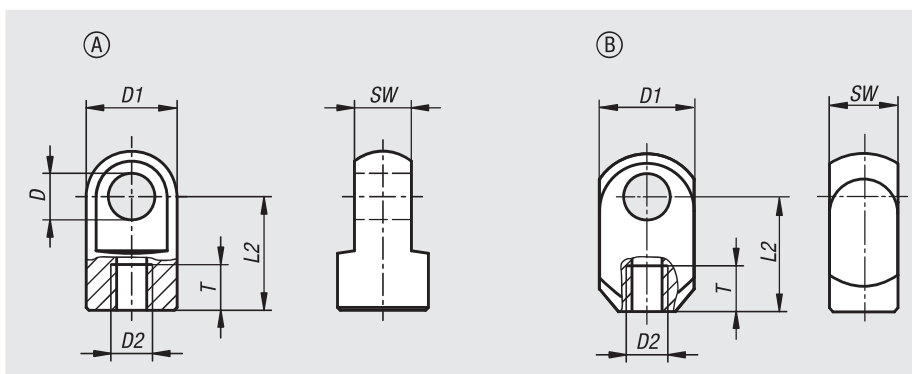
Acciaio inox non trattato.

Esempio di ordine d'acquisto:

n/m 27618-03504111

Nota:

Occhielli articolati con filettatura interna.



N. ordine Acciaio	N. ordine Acciaio inox	Forma	D	D1	D2	L2	SW	T
27618-03504111	-	A	4,1	8	M3,5	11	4	6
27618-0506116	27618-05061161	A	6,1	10	M5	16	6	8
27618-0508116	-	B	8,1	15	M5	16	10	8
27618-0808119	27618-08081191	A	8,1	14	M8	19	10	11
27618-1008127	27618-10081271	A	8,1	18	M10	27	10	12