

Teste articolate

con cuscinetti a sfera filettatura esterna



Materiale:

Alloggiamento in acciaio fucinato a stampo, trattato termicamente.

Versione:

Galvanizzato. Gioco cuscinetto 15 - 40 µm.

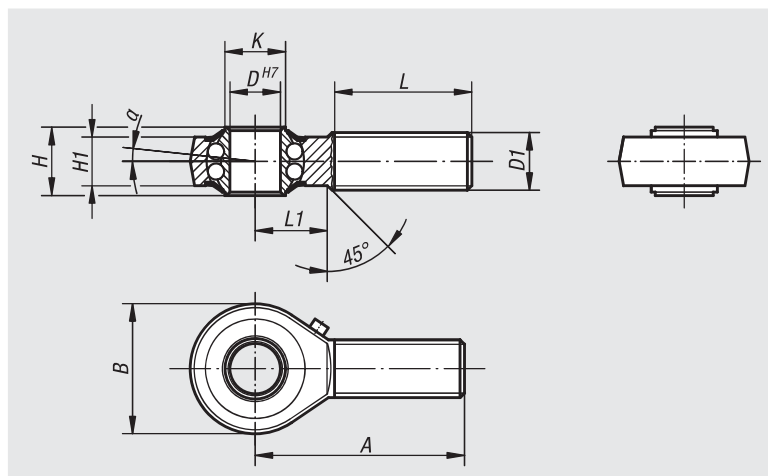
Esempio di ordine d'acquisto:

nIm 27625-12

Nota:

Il cuscinetto a sfera temprato è lubrificato a lungo termine e chiuso a tenuta con rondella di copertura. Le dimensioni di collegamento corrispondono a DIN 648 serie KA.

Le teste a snodo vengono usate soprattutto laddove devono essere trasmessi i movimenti e non è disponibile alcuna fuga esatta. Fino a $D = 10$ la testa a snodo è dotata di un lubrificatore a imbuto DIN 3405/A. Da $D = 12$ e oltre è dotata di lubrificatore cuneiforme DIN 71412/A.



N. ordine Filettatura destrorsa	N. ordine Filettatura sinistrorsa	D	D1	A	B	H	H1	K	L	L1	α	Capacità di carico dinamico N	Capacità di carico statico N	Limite del numero di giri n max. 1/min
27625-06	27625-061	6	M6	36	20	9	6,75	9	22	12	8°	2750	650	1350
27625-08	27625-081	8	M8	42	24	12	9	10,5	25	15	8,5°	4000	1000	1300
27625-10	27625-101	10	M10	48	28	14	10,5	12	29	15	8°	4450	1450	1225
27625-12	27625-121	12	M12	54	32	16	12	14,5	33	19	7,5°	4950	1800	1125
27625-16	27625-161	16	M16	66	42	21	15	19	40	22	8°	6250	2350	975
27625-20	27625-201	20	M20x1,5	78	50	25	18	24,5	47	28	7°	7900	3450	825
27625-22	27625-221	22	M22x1,5	84	54	28	20	26	51	26	8°	9300	3980	725