

Teste articolate

con cuscinetti scorrevoli filettatura esterna, acciaio inox



Materiale:

Alloggiamento di acciaio forgiato 1.4057. Sfera di articolazione 1.4034 temprata e rettificata. Involucro del cuscinetto in acciaio inossidabile 1.4571.

Versione:

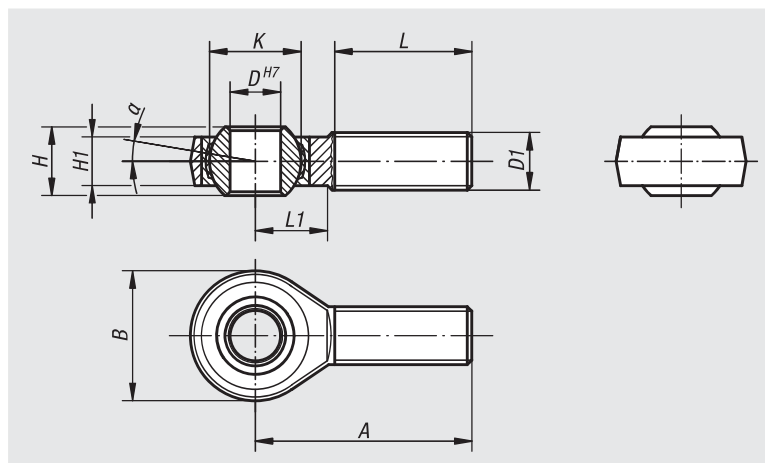
lucidato.

Esempio di ordine d'acquisto:

nIm 27629-20

Nota:

I cuscinetti scorrevoli delle teste a snodo sono privi di manutenzione. Le dimensioni di collegamento corrispondono a DIN 648 serie KA.



N. ordine Filettatura destrorsa	N. ordine Filettatura sinistrorsa	D	D1	A	B	H	H1	K	L	L1	α	Capacità di carico dinamico kN	Capacità di carico statico kN
27629-05	27629-051	5	M5	33	18	8	6	11,11	20	9	13°	7,5	6,2
27629-06	27629-061	6	M6	36	20	9	6,75	12,7	22	12	13°	9,3	8,8
27629-08	27629-081	8	M8	42	24	12	9	15,87	25	15	13°	16,7	16,1
27629-10	27629-101	10	M10	48	28	14	10,5	19,05	29	15	13°	23,4	25,5
27629-12	27629-121	12	M12	54	32	16	12	22,22	33	19	13°	32	34,5
27629-16	27629-161	16	M16	66	42	21	15	28,57	40	22	15°	52,7	60,6
27629-20	27629-201	20	M20x1,5	78	50	25	18	34,92	47	28	15°	78,1	83,1
27629-22	27629-221	22	M22x1,5	84	54	28	20	38,1	51	26	15°	97,2	99,7