

Snodi angolari

DIN 71802

**Materiale:**

Acciaio o acciaio inox 1.4305.
Guarnizione neoprene.

Versione:

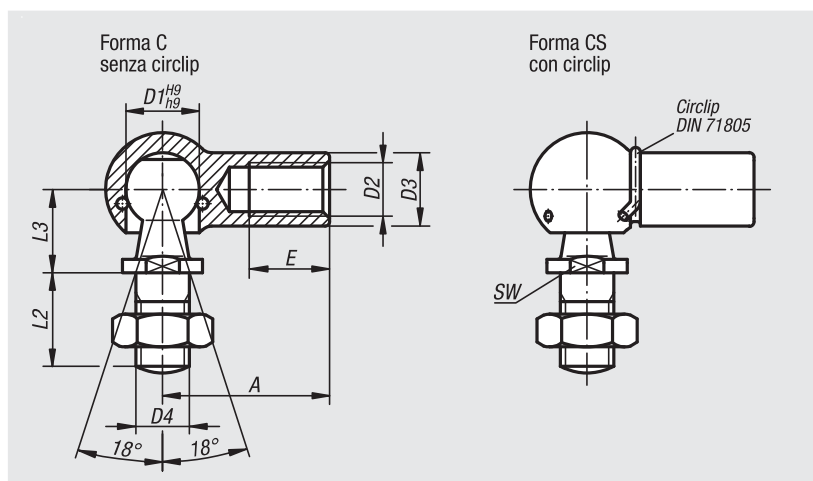
zincato e passivato. Modello in acciaio inox non trattato.

Esempio di ordine d'acquisto:

nIm 27650-08051

Nota:

Con anello d'arresto. La filettatura sinistrorsa si riferisce alla misura D2. Versione in acciaio inox: protezione contro polvere, sporco, spruzzi d'acqua, vapori. Utilizzo nell'intervallo di temperature da -30 °C a + 110 °C.
Guarnizione fornita sfusa.



N. ordine Filettatura destrorsa	N. ordine Filettatura sinistrorsa	Forma	Materiale corpo base	D1	D2	D3	D4	A	L2	L3	E	SW
27650-0805	27650-080501	C	Acciaio	8	M5	8	M5	22	10,2	9	10,2	7
27650-1006	27650-100601	C	Acciaio	10	M6	10	M6	25	12,5	11	11,5	8
27650-1308	27650-130801	C	Acciaio	13	M8	13	M8	30	16,5	13	14	11
27650-1610	27650-161001	C	Acciaio	16	M10	16	M10	35	20	16	15,5	13
27650-1612	27650-161201	C	Acciaio	16	M12	16	M12	35	20	16	15,5	13
27650-1914	27650-191401	C	Acciaio	19	M14x1,5	22	M14x1,5	45	28	20	21,5	16
27650-1916	27650-191601	C	Acciaio	19	M16	22	M16	45	28	20	21,5	16

N. ordine Filettatura destrorsa	N. ordine Filettatura sinistrorsa	N. ordine Filettatura destrorsa con guarnizione	N. ordine Filettatura sinistrorsa con guarnizione	Forma	Materiale corpo base	D1	D2	D3	D4	A	L2	L3	E	SW
27650-080351	-	-	-	CS	Acciaio	8	M3,5	8	M4	18	10,2	9	8	7
27650-08051	27650-080511	-	-	CS	Acciaio	8	M5	8	M5	22	10,2	9	10,2	7
27650-10061	27650-100611	-	-	CS	Acciaio	10	M6	10	M6	25	12,5	11	11,5	8
27650-13081	27650-130811	-	-	CS	Acciaio	13	M8	13	M8	30	16,5	13	14	11
27650-16101	27650-161011	-	-	CS	Acciaio	16	M10	16	M10	35	20	16	15,5	13
27650-16121	27650-161211	-	-	CS	Acciaio	16	M12	16	M12	35	20	16	15,5	13
27650-19141	27650-191411	-	-	CS	Acciaio	19	M14x1,5	22	M14x1,5	45	28	20	21,5	16
27650-19161	27650-191611	-	-	CS	Acciaio	19	M16	22	M16	45	28	20	21,5	16
27650-08052	27650-080521	27650-108052	27650-108051	CS	Acciaio inox	8	M5	8	M5	22	10,2	9	10,2	7
27650-10062	27650-100621	27650-110062	27650-110061	CS	Acciaio inox	10	M6	10	M6	25	12,5	11	11,5	8
27650-13082	27650-130821	27650-113082	27650-113081	CS	Acciaio inox	13	M8	13	M8	30	16,5	13	14	11
27650-16102	27650-161021	27650-116102	27650-116101	CS	Acciaio inox	16	M10	16	M10	35	20	16	15,5	13
27650-16122	27650-161221	27650-116122	27650-116121	CS	Acciaio inox	16	M12	16	M12	35	20	16	15,5	13