

## Sedi per snodi angolari

DIN 71805



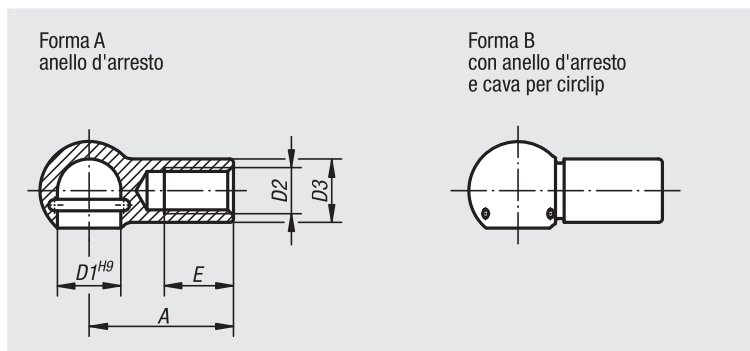
**Materiale:**  
Acciaio.

**Versione:**  
zincato e passivato.

**Esempio di ordine d'acquisto:**  
nlm 27655-08051

**Nota:**  
Gli snodi sferici femmina sono dei ricambi per gli snodi angolari DIN 71802. Per gli anelli di fermo idonei per la Forma B vedere circlip per snodi sferici femmina.

**Su richiesta:**  
Snodo sferico femmina di acciaio inox.



N. ordine	Forma	D1	D2	D3	A	E
27655-0805	A	8	M5	8	22	10,2
27655-1006	A	10	M6	10	25	11,5
27655-1308	A	13	M8	13	30	14
27655-1610	A	16	M10	16	35	15,5
27655-1612	A	16	M12	16	35	15,5
27655-1914	A	19	M14x1,5	22	45	21,5
27655-1916	A	19	M16	22	45	21,5

N. ordine	Forma	D1	D2	D3	A	E
27655-080351	B	8	M3,5	8	18	8
27655-08051	B	8	M5	8	22	10,2
27655-10061	B	10	M6	10	25	11,5
27655-13081	B	13	M8	13	30	14
27655-16101	B	16	M10	16	35	15,5
27655-16121	B	16	M12	16	35	15,5
27655-19141	B	19	M14x1,5	22	45	21,5
27655-19161	B	19	M16	22	45	21,5