

Elementi per la regolazione in altezza



Materiale:

Modello normale 1.7225,
Modello in acciaio inox 1.4305.

Versione:

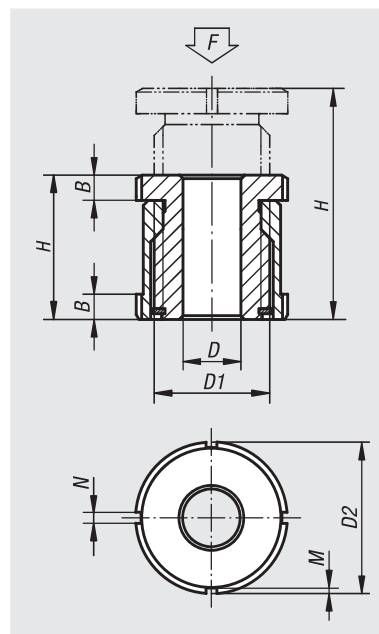
Versione standard zincatura galvanica,
passivata blu.
Modello in acciaio inox non trattato.

Esempio di ordine d'acquisto:

nIm 27700-01505

Nota:

Gli elementi per la regolazione dell'altezza si utilizzano per la regolazione e l'allineamento di motori, aggregati, elementi di azionamento e catene di lavorazione. Si contraddistinguono per la loro ampia corsa che va da 15 mm a 40 mm. Altre dimensioni su richiesta.



N. ordine	Materiale corpo base	D	per vite	D1	D2	H min.	H max.	B	N	M	F kN
27700-01504	Acciaio da bonifica	4,5	M4	M15x1	25	28	43	5	4	2	40
27700-01505	Acciaio da bonifica	5,5	M5	M15x1	25	28	43	5	4	2	40
27700-01506	Acciaio da bonifica	6,6	M6	M15x1	25	28	43	5	4	2	40
27700-02006	Acciaio da bonifica	6,6	M6	M20x1	32	35	55	6	4	2	65
27700-02008	Acciaio da bonifica	9	M8	M20x1	32	35	55	6	4	2	65
27700-02010	Acciaio da bonifica	11	M10	M20x1	32	35	55	6	4	2	65
27700-02510	Acciaio da bonifica	11	M10	M30x1,5	45	42	67	7	5	2	120
27700-02512	Acciaio da bonifica	13,5	M12	M30x1,5	45	42	67	7	5	2	120
27700-02516	Acciaio da bonifica	17,5	M16	M30x1,5	45	42	67	7	5	2	120
27700-03216	Acciaio da bonifica	17,5	M16	M40x1,5	58	54	86	9	6	2,5	210
27700-03220	Acciaio da bonifica	22	M20	M40x1,5	58	54	86	9	6	2,5	210
27700-03224	Acciaio da bonifica	26	M24	M40x1,5	58	54	86	9	6	2,5	210
27700-04020	Acciaio da bonifica	22	M20	M50x1,5	70	66	106	11	6	2,5	330
27700-04024	Acciaio da bonifica	26	M24	M50x1,5	70	66	106	11	6	2,5	330
27700-04030	Acciaio da bonifica	33	M30	M50x1,5	70	66	106	11	6	2,5	330
27700-015041	Acciaio inox	4,5	M4	M15x1	25	28	43	5	4	2	27,1
27700-015051	Acciaio inox	5,5	M5	M15x1	25	28	43	5	4	2	27,1
27700-015061	Acciaio inox	6,6	M6	M15x1	25	28	43	5	4	2	27,1
27700-020061	Acciaio inox	6,6	M6	M20x1	32	35	55	6	4	2	43,4
27700-020081	Acciaio inox	9	M8	M20x1	32	35	55	6	4	2	43,4
27700-020101	Acciaio inox	11	M10	M20x1	32	35	55	6	4	2	43,4
27700-025101	Acciaio inox	11	M10	M30x1,5	45	42	67	7	5	2	84
27700-025121	Acciaio inox	13,5	M12	M30x1,5	45	42	67	7	5	2	84
27700-025161	Acciaio inox	17,5	M16	M30x1,5	45	42	67	7	5	2	84
27700-032161	Acciaio inox	17,5	M16	M40x1,5	58	54	86	9	6	2,5	148
27700-032201	Acciaio inox	22	M20	M40x1,5	58	54	86	9	6	2,5	148
27700-032241	Acciaio inox	26	M24	M40x1,5	58	54	86	9	6	2,5	148
27700-040201	Acciaio inox	22	M20	M50x1,5	70	66	106	11	6	2,5	225
27700-040241	Acciaio inox	26	M24	M50x1,5	70	66	106	11	6	2,5	225
27700-040301	Acciaio inox	33	M30	M50x1,5	70	66	106	11	6	2,5	225

