

Elementi per la regolazione in altezza

con controdamo



Materiale:

Modello normale 1.7225,

Modello in acciaio inox 1.4305.

Versione:

Versione standard zincatura galvanica,
passivata blu.

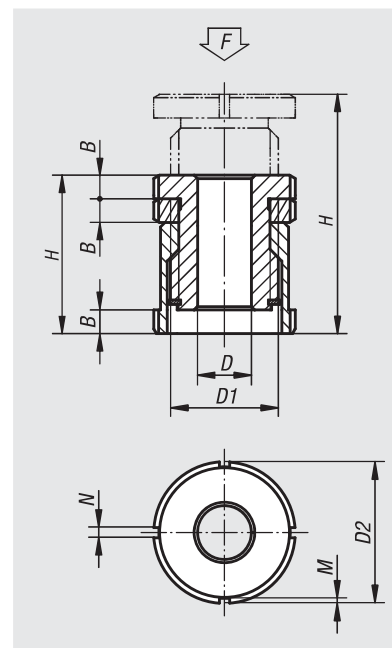
Modello in acciaio inox non trattato.

Esempio di ordine d'acquisto:

nIm 27701-01004

Nota:

Gli elementi per la regolazione dell'altezza si utilizzano per la regolazione e il livellamento di motori, aggregati, elementi di azionamento e catene di lavorazione. Il controdamo serve per bloccare un'impostazione data. Altre dimensioni su richiesta.



N. ordine	Materiale corpo base	D	per vite	D1	D2	H min.	H max.	B	N	M	F kN
27701-01004	Acciaio da bonifica	4,5	M4	M15x1	25	33	43	5	4	2	40
27701-01005	Acciaio da bonifica	5,5	M5	M15x1	25	33	43	5	4	2	40
27701-01006	Acciaio da bonifica	6,6	M6	M15x1	25	33	43	5	4	2	40
27701-01406	Acciaio da bonifica	6,6	M6	M20x1	32	41	55	6	4	2	65
27701-01408	Acciaio da bonifica	9	M8	M20x1	32	41	55	6	4	2	65
27701-01410	Acciaio da bonifica	11	M10	M20x1	32	41	55	6	4	2	65
27701-01810	Acciaio da bonifica	11	M10	M30x1,5	45	49	67	7	5	2	120
27701-01812	Acciaio da bonifica	13,5	M12	M30x1,5	45	49	67	7	5	2	120
27701-01816	Acciaio da bonifica	17,5	M16	M30x1,5	45	49	67	7	5	2	120
27701-02316	Acciaio da bonifica	17,5	M16	M40x1,5	58	63	86	9	6	2,5	210
27701-02320	Acciaio da bonifica	22	M20	M40x1,5	58	63	86	9	6	2,5	210
27701-02324	Acciaio da bonifica	26	M24	M40x1,5	58	63	86	9	6	2,5	210
27701-02920	Acciaio da bonifica	22	M20	M50x1,5	70	77	106	11	6	2,5	330
27701-02924	Acciaio da bonifica	26	M24	M50x1,5	70	77	106	11	6	2,5	330
27701-02930	Acciaio da bonifica	33	M30	M50x1,5	70	77	106	11	6	2,5	330
27701-010041	Acciaio inox	4,5	M4	M15x1	25	33	43	5	4	2	27,1
27701-010051	Acciaio inox	5,5	M5	M15x1	25	33	43	5	4	2	27,1
27701-010061	Acciaio inox	6,6	M6	M15x1	25	33	43	5	4	2	27,1
27701-014061	Acciaio inox	6,6	M6	M20x1	32	41	55	6	4	2	43,4
27701-014081	Acciaio inox	9	M8	M20x1	32	41	55	6	4	2	43,4
27701-014101	Acciaio inox	11	M10	M20x1	32	41	55	6	4	2	43,4
27701-018101	Acciaio inox	11	M10	M30x1,5	45	49	67	7	5	2	84
27701-018121	Acciaio inox	13,5	M12	M30x1,5	45	49	67	7	5	2	84
27701-018161	Acciaio inox	17,5	M16	M30x1,5	45	49	67	7	5	2	84
27701-023161	Acciaio inox	17,5	M16	M40x1,5	58	63	86	9	6	2,5	148
27701-023201	Acciaio inox	22	M20	M40x1,5	58	63	86	9	6	2,5	148
27701-023241	Acciaio inox	26	M24	M40x1,5	58	63	86	9	6	2,5	148
27701-029201	Acciaio inox	22	M20	M50x1,5	70	77	106	11	6	2,5	225
27701-029241	Acciaio inox	26	M24	M50x1,5	70	77	106	11	6	2,5	225
27701-029301	Acciaio inox	33	M30	M50x1,5	70	77	106	11	6	2,5	225