

Elementi per la regolazione in altezza

in versione bassacon controdado



Materiale:

Modello normale 1.7225,
Modello in acciaio inox 1.4305.

Versione:

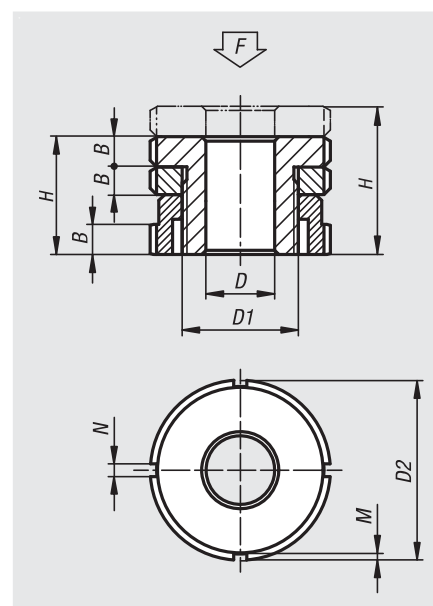
Versione standard zincatura galvanica,
passivata blu.
Modello in acciaio inox non trattato.

Esempio di ordine d'acquisto:

nIm 27703-0404

Nota:

Gli elementi per la regolazione dell'altezza in versione bassa con controdado si utilizzano per la regolazione e l'allineamento di motori, aggregati, elementi di azionamento e catene di lavorazione. Il loro vantaggio è dato dalla loro altezza ridotta, con la quale è possibile eseguire regolazioni in modo semplice ed esatto anche con più punti d'appoggio. Ciò assicura un montaggio privo di distorsioni. Il controdado serve per bloccare un'impostazione data.



N. ordine	Materiale corpo base	D	per vite	D1	D2	H min.	H max.	B	N	M	F kN
27703-0404	Acciaio da bonifica	4,5	M4	M15x1	25	20	24	5	4	2	40
27703-0405	Acciaio da bonifica	5,5	M5	M15x1	25	20	24	5	4	2	40
27703-0406	Acciaio da bonifica	6,6	M6	M15x1	25	20	24	5	4	2	40
27703-0506	Acciaio da bonifica	6,6	M6	M20x1	32	24	29	6	4	2	65
27703-0508	Acciaio da bonifica	9	M8	M20x1	32	24	29	6	4	2	65
27703-0510	Acciaio da bonifica	11	M10	M20x1	32	24	29	6	4	2	65
27703-0710	Acciaio da bonifica	11	M10	M30x1,5	45	29	36	7	5	2	120
27703-0712	Acciaio da bonifica	13,5	M12	M30x1,5	45	29	36	7	5	2	120
27703-0716	Acciaio da bonifica	17,5	M16	M30x1,5	45	29	36	7	5	2	120
27703-0916	Acciaio da bonifica	17,5	M16	M40x1,5	58	37	46	9	6	2,5	210
27703-0920	Acciaio da bonifica	22	M20	M40x1,5	58	37	46	9	6	2,5	210
27703-0924	Acciaio da bonifica	26	M24	M40x1,5	58	37	46	9	6	2,5	210
27703-1020	Acciaio da bonifica	22	M20	M50x1,5	70	44	54	11	6	2,5	330
27703-1024	Acciaio da bonifica	26	M24	M50x1,5	70	44	54	11	6	2,5	330
27703-1030	Acciaio da bonifica	33	M30	M50x1,5	70	44	54	11	6	2,5	330
27703-04041	Acciaio inox	4,5	M4	M15x1	25	20	24	5	4	2	27,1
27703-04051	Acciaio inox	5,5	M5	M15x1	25	20	24	5	4	2	27,1
27703-04061	Acciaio inox	6,6	M6	M15x1	25	20	24	5	4	2	27,1
27703-05061	Acciaio inox	6,6	M6	M20x1	32	24	29	6	4	2	43,4
27703-05081	Acciaio inox	9	M8	M20x1	32	24	29	6	4	2	43,4
27703-05101	Acciaio inox	11	M10	M20x1	32	24	29	6	4	2	43,4
27703-07101	Acciaio inox	11	M10	M30x1,5	45	29	36	7	5	2	84
27703-07121	Acciaio inox	13,5	M12	M30x1,5	45	29	36	7	5	2	84
27703-07161	Acciaio inox	17,5	M16	M30x1,5	45	29	36	7	5	2	84
27703-09161	Acciaio inox	17,5	M16	M40x1,5	58	37	46	9	6	2,5	148
27703-09201	Acciaio inox	22	M20	M40x1,5	58	37	46	9	6	2,5	148
27703-09241	Acciaio inox	26	M24	M40x1,5	58	37	46	9	6	2,5	148
27703-10201	Acciaio inox	22	M20	M50x1,5	70	44	54	11	6	2,5	225
27703-10241	Acciaio inox	26	M24	M50x1,5	70	44	54	11	6	2,5	225
27703-10301	Acciaio inox	33	M30	M50x1,5	70	44	54	11	6	2,5	225

