

# Elementi per la regolazione in altezza

con rondelle sferiche di compensazione



## Materiale:

Modello normale 1.7225,

Modello in acciaio inox 1.4305.

## Versione:

Versione standard zincatura galvanica,  
passivata blu.

Modello in acciaio inox non trattato.

## Esempio di ordine d'acquisto:

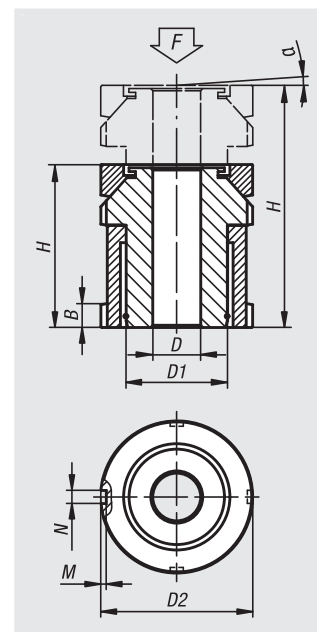
n/m 27707-1506

## Nota:

Gli elementi per la regolazione dell'altezza con rondelle sferiche di compensazione si utilizzano per la regolazione e il livellamento di motori, aggregati, elementi di azionamento e catene di lavorazione. Essi consentono un posizionamento esatto durante il montaggio di superfici oblique fino a un angolo di inclinazione di circa 4°. Si contraddistinguono per la loro ampia corsa che va da 15 mm a 50 mm.

## Accessori:

Rondelle sferiche di compensazione 07460



N. ordine	Materiale corpo base	D	per vite	D1	D2	H min.	H max.	B	N	M	$\alpha$	F kN
27707-1506	Acciaio da bonifica	6,6	M6	M15x1	25	35	50	5	4	2	4°	40
27707-2006	Acciaio da bonifica	6,6	M6	M20x1	32	43	63	6	4	2	4°	65
27707-2008	Acciaio da bonifica	9	M8	M20x1	32	43	63	6	4	2	4°	65
27707-2010	Acciaio da bonifica	11	M10	M20x1	32	43	63	6	4	2	4°	65
27707-2510	Acciaio da bonifica	11	M10	M30x1,5	45	54	79	7	5	2	4°	120
27707-2512	Acciaio da bonifica	13,5	M12	M30x1,5	45	54	79	7	5	2	4°	120
27707-2516	Acciaio da bonifica	17,5	M16	M30x1,5	45	54	79	7	5	2	4°	120
27707-3216	Acciaio da bonifica	17,5	M16	M40x1,5	58	70	102	9	6	2,5	4°	210
27707-3220	Acciaio da bonifica	22	M20	M40x1,5	58	70	102	9	6	2,5	4°	210
27707-3224	Acciaio da bonifica	26	M24	M40x1,5	58	70	102	9	6	2,5	4°	210
27707-4020	Acciaio da bonifica	22	M20	M50x1,5	70	83	123	11	6	2,5	4°	330
27707-4024	Acciaio da bonifica	26	M24	M50x1,5	70	83	123	11	6	2,5	4°	330
27707-4030	Acciaio da bonifica	33	M30	M50x1,5	70	83	123	11	6	2,5	4°	330
27707-5024	Acciaio da bonifica	26	M24	M60x2	80	94	144	11	7	3	4°	495
27707-5030	Acciaio da bonifica	33	M30	M60x2	80	94	144	11	7	3	4°	495
27707-15061	Acciaio inox	6,6	M6	M15x1	25	35	50	5	4	2	4°	27,1
27707-20061	Acciaio inox	6,6	M6	M20x1	32	43	63	6	4	2	4°	43,4
27707-20081	Acciaio inox	9	M8	M20x1	32	43	63	6	4	2	4°	43,4
27707-20101	Acciaio inox	11	M10	M20x1	32	43	63	6	4	2	4°	43,4
27707-25101	Acciaio inox	11	M10	M30x1,5	45	54	79	7	5	2	4°	84
27707-25121	Acciaio inox	13,5	M12	M30x1,5	45	54	79	7	5	2	4°	84
27707-25161	Acciaio inox	17,5	M16	M30x1,5	45	54	79	7	5	2	4°	84
27707-32161	Acciaio inox	17,5	M16	M40x1,5	58	70	102	9	6	2,5	4°	148
27707-32201	Acciaio inox	22	M20	M40x1,5	58	70	102	9	6	2,5	4°	148
27707-32241	Acciaio inox	26	M24	M40x1,5	58	70	102	9	6	2,5	4°	148
27707-40201	Acciaio inox	22	M20	M50x1,5	70	83	123	11	6	2,5	4°	225
27707-40241	Acciaio inox	26	M24	M50x1,5	70	83	123	11	6	2,5	4°	225
27707-40301	Acciaio inox	33	M30	M50x1,5	70	83	123	11	6	2,5	4°	225
27707-50241	Acciaio inox	26	M24	M60x2	80	94	144	11	7	3	4°	323
27707-50301	Acciaio inox	33	M30	M60x2	80	94	144	11	7	3	4°	323

