

# Elementi per la regolazione in altezza

con rondelle sferiche di compensazione e controdamo



## Materiale:

Modello normale 1.7225,  
Modello in acciaio inox 1.4305.

## Versione:

Versione standard zincatura galvanica,  
passivata blu.  
Modello in acciaio inox non trattato.

## Esempio di ordine d'acquisto:

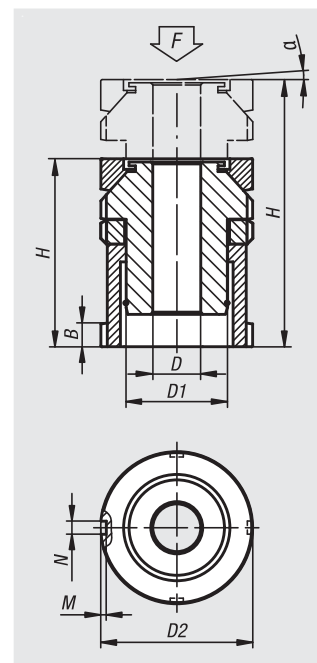
nIm 27708-1006

## Nota:

Gli elementi per la regolazione dell'altezza con rondelle sferiche di compensazione e controdamo si utilizzano per la regolazione e il livellamento di motori, aggregati, elementi di azionamento e catene di lavorazione. Essi consentono un posizionamento esatto durante il montaggio di superfici oblique fino a un angolo di inclinazione di circa 4°. Il controdamo serve per bloccare un'impostazione data. Si contraddistingue per la sua ampia corsa che va da 10 mm a 39 mm.

## Accessori:

Rondelle sferiche di compensazione 07460



N. ordine	Materiale corpo base	D	per vite	D1	D2	H min.	H max.	B	N	M	$\alpha$	F kN
27708-1006	Acciaio da bonifica	6,6	M6	M15x1	25	40	50	5	4	2	4°	40
27708-1406	Acciaio da bonifica	6,6	M6	M20x1	32	49	63	6	4	2	4°	65
27708-1408	Acciaio da bonifica	9	M8	M20x1	32	49	63	6	4	2	4°	65
27708-1410	Acciaio da bonifica	11	M10	M20x1	32	49	63	6	4	2	4°	65
27708-1810	Acciaio da bonifica	11	M10	M30x1,5	45	61	79	7	5	2	4°	120
27708-1812	Acciaio da bonifica	13,5	M12	M30x1,5	45	61	79	7	5	2	4°	120
27708-1816	Acciaio da bonifica	17,5	M16	M30x1,5	45	61	79	7	5	2	4°	120
27708-2316	Acciaio da bonifica	17,5	M16	M40x1,5	58	79	102	9	6	2,5	4°	210
27708-2320	Acciaio da bonifica	22	M20	M40x1,5	58	79	102	9	6	2,5	4°	210
27708-2324	Acciaio da bonifica	26	M24	M40x1,5	58	79	102	9	6	2,5	4°	210
27708-2920	Acciaio da bonifica	22	M20	M50x1,5	70	94	123	11	6	2,5	4°	330
27708-2924	Acciaio da bonifica	26	M24	M50x1,5	70	94	123	11	6	2,5	4°	330
27708-2930	Acciaio da bonifica	33	M30	M50x1,5	70	94	123	11	6	2,5	4°	330
27708-3924	Acciaio da bonifica	26	M24	M60x2	80	105	144	11	7	3	4°	495
27708-3930	Acciaio da bonifica	33	M30	M60x2	80	105	144	11	7	3	4°	495
27708-10061	Acciaio inox	6,6	M6	M15x1	25	40	50	5	4	2	4°	27,1
27708-14061	Acciaio inox	6,6	M6	M20x1	32	49	63	6	4	2	4°	43,4
27708-14081	Acciaio inox	9	M8	M20x1	32	49	63	6	4	2	4°	43,4
27708-14101	Acciaio inox	11	M10	M20x1	32	49	63	6	4	2	4°	43,4
27708-18101	Acciaio inox	11	M10	M30x1,5	45	61	79	7	5	2	4°	84
27708-18121	Acciaio inox	13,5	M12	M30x1,5	45	61	79	7	5	2	4°	84
27708-18161	Acciaio inox	17,5	M16	M30x1,5	45	61	79	7	5	2	4°	84
27708-23161	Acciaio inox	17,5	M16	M40x1,5	58	79	102	9	6	2,5	4°	148
27708-23201	Acciaio inox	22	M20	M40x1,5	58	79	102	9	6	2,5	4°	148
27708-23241	Acciaio inox	26	M24	M40x1,5	58	79	102	9	6	2,5	4°	148
27708-29201	Acciaio inox	22	M20	M50x1,5	70	94	123	11	6	2,5	4°	225
27708-29241	Acciaio inox	26	M24	M50x1,5	70	94	123	11	6	2,5	4°	225
27708-29301	Acciaio inox	33	M30	M50x1,5	70	94	123	11	6	2,5	4°	225
27708-39241	Acciaio inox	26	M24	M60x2	80	105	144	11	7	3	4°	323
27708-39301	Acciaio inox	33	M30	M60x2	80	105	144	11	7	3	4°	323

