

Elementi a cappello tipo H2



Materiale:

Parti di metallo in acciaio, resistenza 5.6.
Elastomeri in gomma naturale, durezza 40° o 60° Shore A.

Versione:

Acciaio zincato.

Esempio di ordine d'acquisto:

nIm 27750-03502040

Nota:

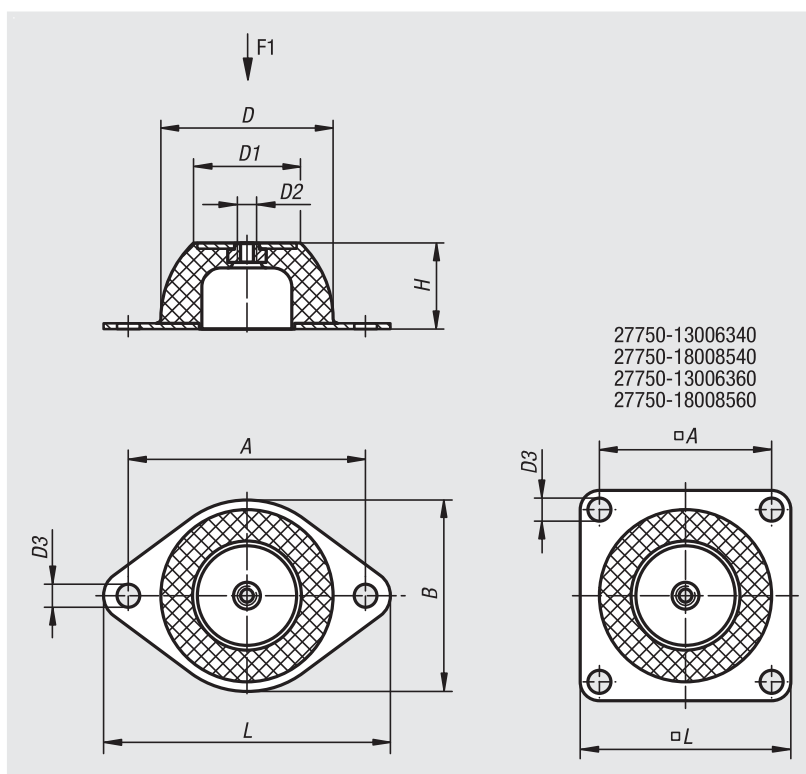
Gli elementi a cappello sono altamente elastici sia in direzione radiale che in direzione assiale e offrono quindi un'ottima protezione dagli urti.

La particolare conformazione degli elementi a cappello consente l'isolamento da suoni e vibrazioni di macchinari e moduli con una frequenza propria bassa. Sono particolarmente idonei per il supporto di strumenti sensibili e piccoli dispositivi.

Gli elementi non devono essere sottoposti a trazione.

Range di temperatura:

Da -30 °C a +80 °C.



27750-13006340
27750-18008540
27750-13006360
27750-18008560

N. ordine	Versione	A	B	D	D1	D2	D3	H	L	F1 N
27750-03502040	durezza 40° Shore A	50	43	35	18	M6	7	20	64	34
27750-05002540	durezza 40° Shore A	66	56	50	33	M8	8	25	85	200
27750-07003540	durezza 40° Shore A	92	76	70	45	M10	10	35	114	390
27750-08504040	durezza 40° Shore A	110	96	85	53	M10	11,5	40	136	680
27750-09004540	durezza 40° Shore A	124	101	90	58	M10	11,5	45	151	1280
27750-13006340	durezza 40° Shore A	120	-	130	78	M12	14,5	63	150	2700
27750-18008540	durezza 40° Shore A	160	-	180	100	M16	14,5	85	200	3700
27750-03502060	durezza 60° Shore A	50	43	35	18	M6	7	20	64	90
27750-05002560	durezza 60° Shore A	66	56	50	33	M8	8	25	85	490
27750-07003560	durezza 60° Shore A	92	76	70	45	M10	10	35	114	780
27750-08504060	durezza 60° Shore A	110	96	85	53	M10	11,5	40	136	1450
27750-09004560	durezza 60° Shore A	124	101	90	58	M10	11,5	45	151	2150
27750-13006360	durezza 60° Shore A	120	-	130	78	M12	14,5	63	150	4900
27750-18008560	durezza 60° Shore A	160	-	180	100	M16	14,5	85	200	7350