

Piedini per macchine



Materiale:

Parti di metallo in acciaio, resistenza 5.6.
Elastomeri in gomma naturale,
durezza media, 60° Shore

Versione:

Acciaio zincato.

Esempio di ordine d'acquisto:

nIm 27760-062060

Nota:

I piedini di appoggio per macchine sono elementi comprovati utilizzabili universalmente per il supporto elastico di macchinari di ogni tipo. Si utilizzano soprattutto laddove si desiderano evitare grandi movimenti orizzontali. La loro rigidità orizzontale è superiore a quella verticale in tutte le direzioni. Usati correttamente evitano in modo significativo la propagazione di vibrazioni e rumori.

In special modo per quei casi in cui sono presenti forze di trazione (ad es. nella costruzione di navi) i piedini di appoggio per macchinari costituiscono uno zoccolo di sicurezza.

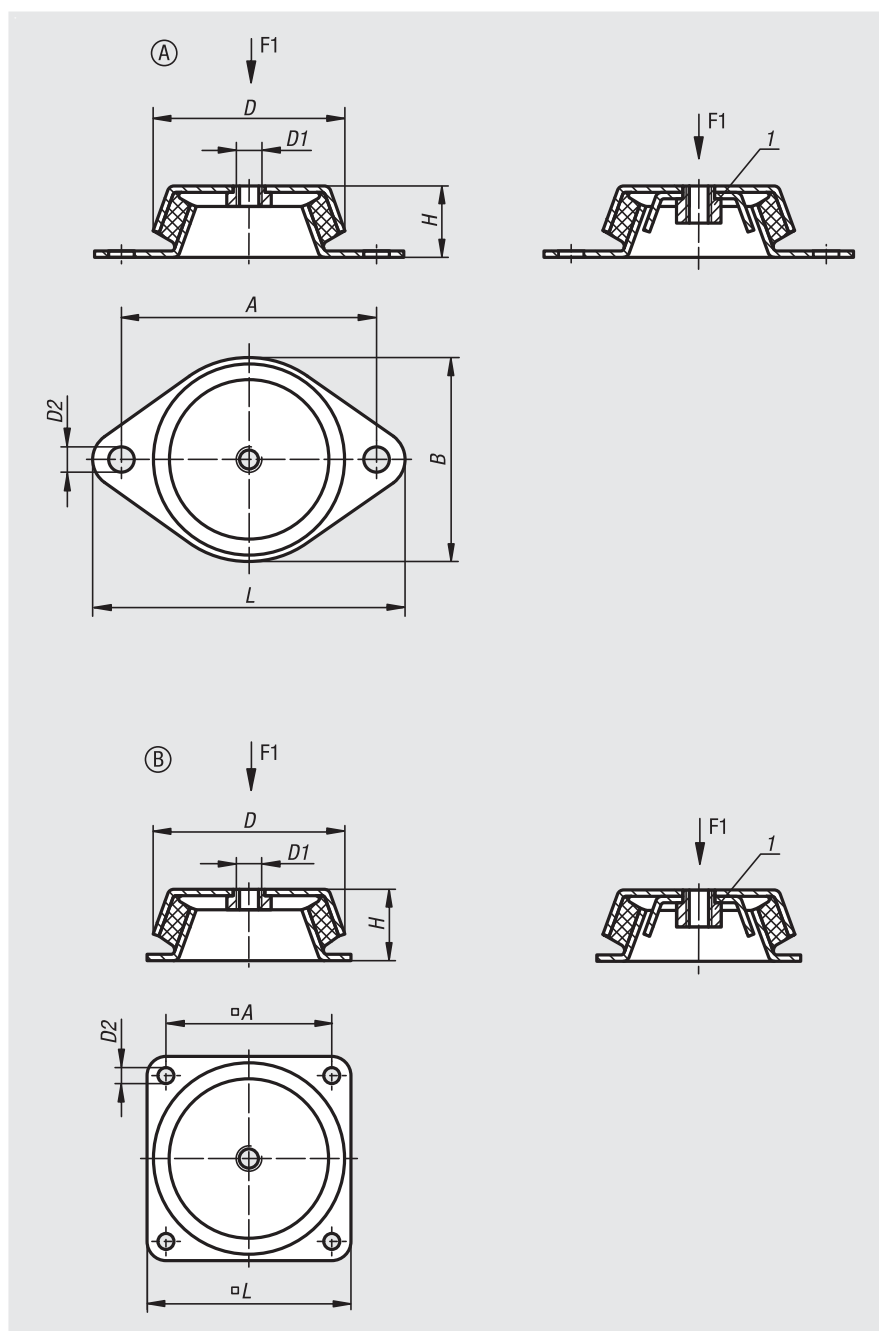
I dati di carico forniti sono orientativi e si riferiscono al carico statico permanente con una durezza della gomma di 60° Shore A.

Su richiesta:

Piedini di appoggio per macchinari con durezza della gomma di 40° o 70° Shore A.

Nota disegno:

1) con sicura antidistacco



N. ordine senza sicura antidistacco	N. ordine con sicura antidistacco	Forma	A	B	D	D1	D2	H	L	F1 N
27760-062060	27760-062160	A	85	66	62	M10	8,2	30	110	1500
27760-078060	27760-078160	A	110	78	78	M10	9	30	128	1800
27760-092060	27760-092160	A	110	96	86	M12	10,2	45	140	3000
27760-106060	27760-106160	A	140	110	106	M12	12,4	39	170	3600
27760-150060	27760-150160	B	132	-	150	M16	12,5	51	168	8000