

Struttura modulare di un piede articolato

Utilizzo:

I piedini articolati hanno una struttura modulare. I componenti possono essere combinati singolarmente a seconda delle diverse applicazioni. I piedini articolati trovano pertanto impiego in macchine o impianti e persino come base di mobili per ufficio.

Struttura modulare:

I piedini articolati sono costituiti da due componenti: una base e uno stelo filettato oppure con testa a sfera. **Ogni** supporto piano può essere combinato con **ogni** stelo filettato o testa a sfera (vedere Fig. 1).

Montaggio:

Inserire la sfera dello stelo filettato o la testa a sfera verticalmente nella base del piedino articolato con l'ausilio di un martello morbido. I due fori di montaggio (chiusi) presenti nella piastra del piedino possono essere facilmente aperti con un punzone per poter eseguire l'ancoraggio del piedino al suolo.

Altezza del piedino articolato:

Indipendentemente dalle dimensioni della base, dello stelo filettato o della testa a sfera, i piedini articolati presentano sempre un'altezza minima di $H = 22,5$ mm (vedere Fig. 2). Per il montaggio con stelo filettato, l'altezza del piedino articolato completo è data quindi dalla lunghezza dello stelo + l'altezza del dado esagonale + $22,5$ mm. (Altezza complessiva del piedino articolato = $L + L1 + 22,5$ mm)

In caso di montaggio con testa a sfera, viene meno la lunghezza L .

Indicazioni per l'effettuazione dell'ordine d'acquisto:

Se si desidera la fornitura dei piedini articolati premontati, indicare il n. d'ordine della piastra e dello stelo e/o della testa a sfera con l'aggiunta „montati“ (vedere esempio di ordine d'acquisto sulla rispettiva pagina di prodotto).

Fig. 1

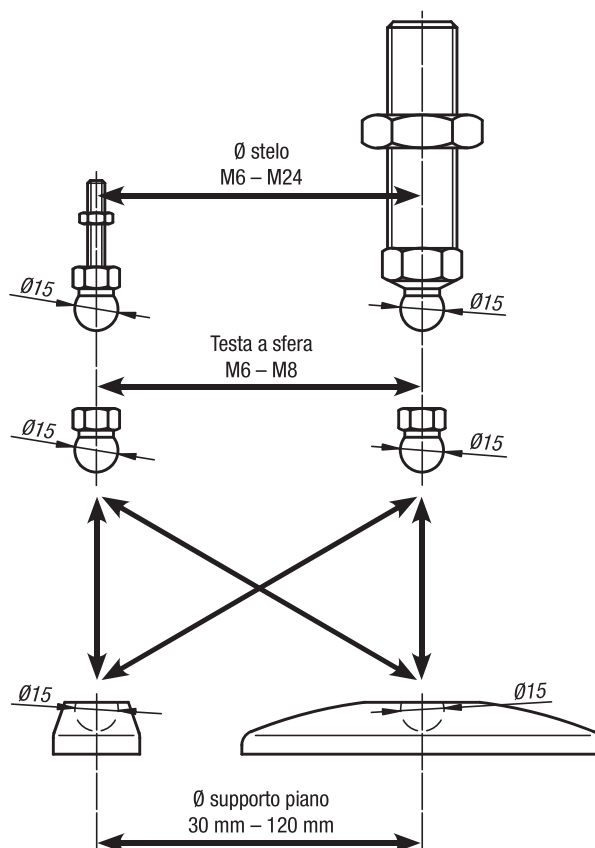
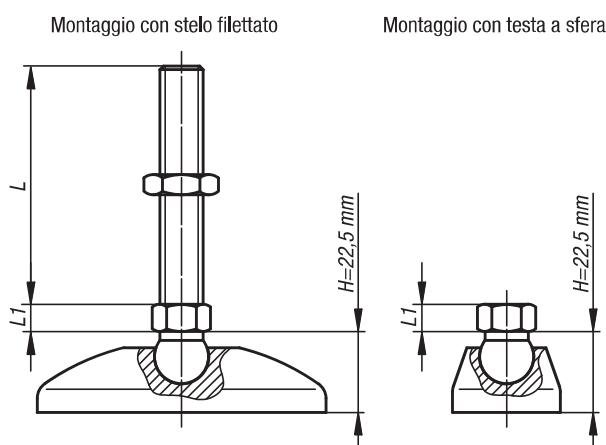


Fig. 2



Angolo di inclinazione dello stelo filettato o della testa a sfera:



Supporti piani per piedini articolati

in plastica



Materiale:

Supporto piano in resina termoplastica rinforzata con microsferi di vetro.

Piastra antiscivolo in elastomero termoplastico.

Versione:

colore nero.

Esempio di ordine d'acquisto:

n/m 27800-1030

n/m 27800-1030 e 27810-060151 **montati**

Indicazioni per l'effettuazione dell'ordine d'acquisto:

Se il piatto per piedino articolato e il mandrino filettato e/o la testa a sfera devono essere forniti montati, indicare il n. d'ordine del supporto piano e del mandrino e/o della testa a sfera con l'aggiunta **montati**.

(p.e. 27800-1030 e 27810-060151 **montati**.)

Nota:

I piedini articolati sono composti da un supporto piano e un mandrino filettato e/o una testa a sfera. Ogni supporto piano può essere combinato con ogni mandrino filettato e/o con ogni testa a sfera. La piastra antiscivolo assorbe le vibrazioni e impedisce lo scivolamento del piedino articolato. Per le aste filettate compatibili vedere 27810. Per le teste a sfera compatibili vedere 27811.

Nota disegno:

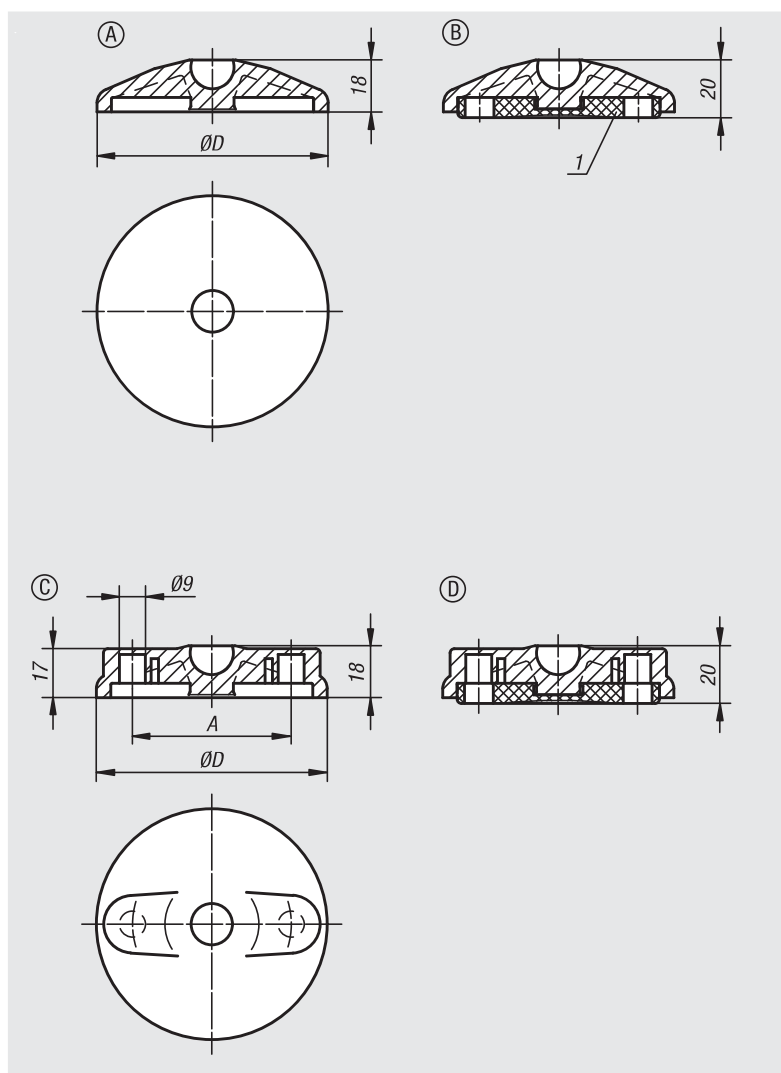
1) dal supporto piano $\varnothing 80$

Forma A senza foro di avvitamento senza piastra antiscivolo

Forma B senza foro di avvitamento con piastra antiscivolo

Forma C con foro di avvitamento (chiuso) senza piastra antiscivolo

Forma D con foro di avvitamento (chiuso) con piastra antiscivolo



N. ordine Forma A	N. ordine Forma B	D	Carico ammissibile max. kN
27800-1030	27800-2030	30	5
27800-1040	27800-2040	40	9
27800-1045	27800-2045	45	9
27800-1050	27800-2050	50	9
27800-1060	27800-2060	60	9
27800-1080	27800-2080	80	9
27800-1100	27800-2100	100	9

N. ordine Forma C	N. ordine Forma D	D	A	Carico ammissibile max. kN
27800-3080	27800-4080	80	55	9
27800-3100	27800-4100	100	74	9
27800-3120	27800-4120	120	94	9

Supporti piani per piedini articolati antistatici



Materiale:

Supporto piano in resina termoplastica rinforzata con microsferi di vetro.

Piastra antiscivolo in elastomero termoplastico.

Versione:

colore nero.

Esempio di ordine d'acquisto:

nIm 27800-11040

Indicazioni per l'effettuazione dell'ordine d'acquisto:

Se il piatto per piedino articolato e il mandrino filettato e/o la testa a sfera devono essere forniti montati, indicare il n. d'ordine del supporto piano e del mandrino e/o della testa a sfera con l'aggiunta **montati**.

(p.e. 27800-1030 e 27810-060151 **montati**.)

Nota:

I piedini articolati sono composti da un supporto piano e un mandrino filettato e/o una testa a sfera. Ogni supporto piano può essere combinato con ogni mandrino filettato e/o con ogni testa a sfera. La piastra antiscivolo assorbe le vibrazioni e impedisce lo scivolamento del piedino articolato. Per le aste filettate compatibili vedere 27810. Per le teste a sfera compatibili vedere 27811.

Sicurezza:

Questi prodotti ESD sono utilizzabili anche in apparecchi, componenti e sistemi di protezione in aree potenzialmente esplosive.

L'uso di questi prodotti ESD impedisce la formazione di una scarica elettrostatica e di conseguenza il possibile innesco di gas e polveri che, in ambienti chiusi, possono causare un'esplosione. Per proteggere le persone che lavorano in atmosfere potenzialmente esplosive, i costruttori di attrezzature e i gestori devono implementare e rispettare le direttive ATEX.

Questi prodotti ESD sono certificati da TÜV Süd in merito alla loro capacità di dissipazione elettrostatica.

Destinatari:

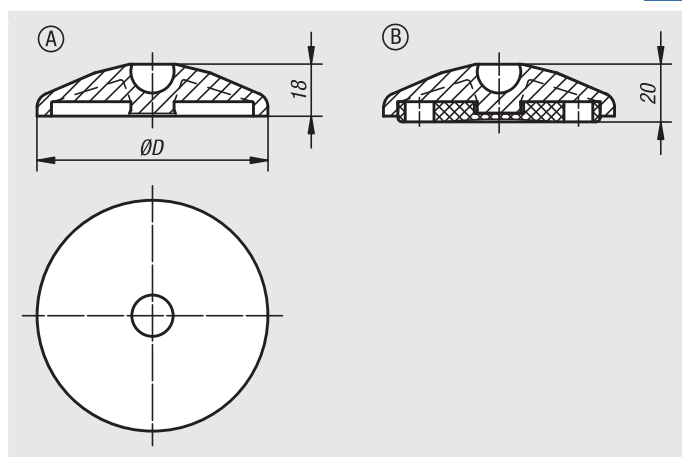
Costruttori di attrezzature che devono soddisfare la direttiva sui prodotti ATEX 2014/34/UE.

Gestori che devono soddisfare la direttiva ATEX 1999/92/CE relativa al sistema di produzione.

Nota disegno:

Forma A senza foro di avvitamento senza piastra antiscivolo

Forma B senza foro di avvitamento con piastra antiscivolo



N. ordine	Forma	D	Carico ammissibile max. kN
27800-11040	A	40	9
27800-11050	A	50	9
27800-11060	A	60	9
27800-12040	B	40	9
27800-12050	B	50	9
27800-12060	B	60	9