

# Struttura modulare di un piede articolato

## Utilizzo:

I piedini articolati hanno una struttura modulare. I componenti possono essere combinati singolarmente a seconda delle diverse applicazioni. I piedini articolati trovano pertanto impiego in macchine o impianti e persino come base di mobili per ufficio.

## Struttura modulare:

I piedini articolati sono costituiti da due componenti: una base e uno stelo filettato oppure con testa a sfera. **Ogni** supporto piano può essere combinato con **ogni** stelo filettato o testa a sfera (vedere Fig. 1).

## Montaggio:

Inserire la sfera dello stelo filettato o la testa a sfera verticalmente nella base del piedino articolato con l'ausilio di un martello morbido. I due fori di montaggio (chiusi) presenti nella piastra del piedino possono essere facilmente aperti con un punzone per poter eseguire l'ancoraggio del piedino al suolo.

## Altezza del piedino articolato:

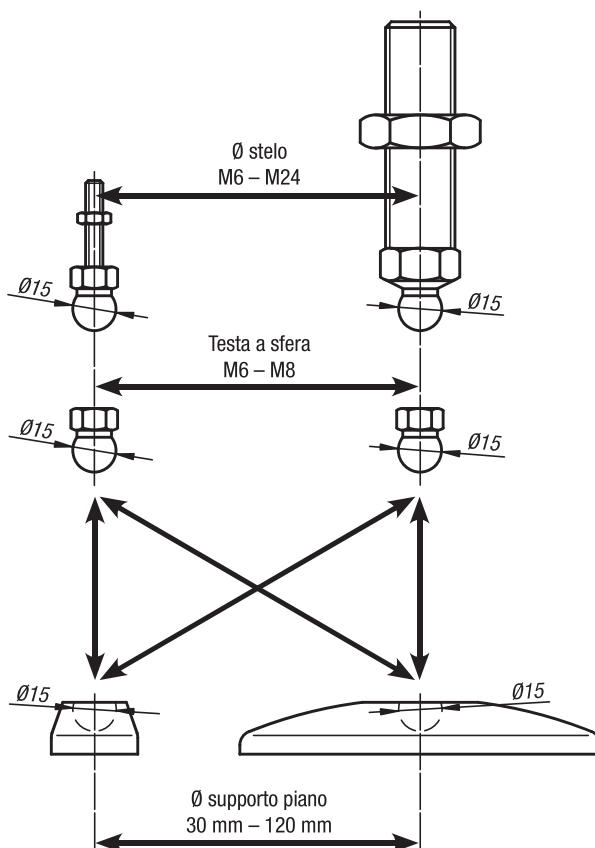
Indipendentemente dalle dimensioni della base, dello stelo filettato o della testa a sfera, i piedini articolati presentano sempre un'altezza minima di  $H = 22,5$  mm (vedere Fig. 2). Per il montaggio con stelo filettato, l'altezza del piedino articolato completo è data quindi dalla lunghezza dello stelo + l'altezza del dado esagonale +  $22,5$  mm. (Altezza complessiva del piedino articolato =  $L + L1 + 22,5$  mm)

In caso di montaggio con testa a sfera, viene meno la lunghezza  $L$ .

## Indicazioni per l'effettuazione dell'ordine d'acquisto:

Se si desidera la fornitura dei piedini articolati premontati, indicare il n. d'ordine della piastra e dello stelo e/o della testa a sfera con l'aggiunta „montati“ (vedere esempio di ordine d'acquisto sulla rispettiva pagina di prodotto).

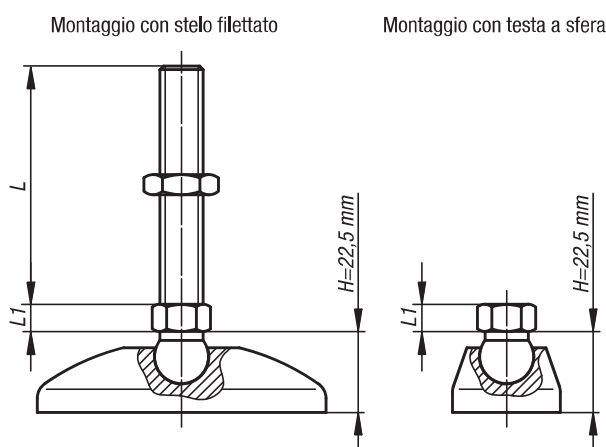
Fig. 1



Angolo di inclinazione dello stelo filettato o della testa a sfera:



Fig. 2



## Supporti piani per piedini articolati

in zinco pressofuso o acciaio inox



### Materiale:

Supporto piano in zinco pressofuso o acciaio inox 1.4305.  
Piastra antiscivolo elastomero termoplastico.

### Versione:

Supporto piano in zinco pressofuso verniciato a polvere colore nero.  
Supporto piano in acciaio inox non trattato.

### Esempio di ordine d'acquisto:

n/m 27801-10301

n/m 27801-10301 e 27810-060151 **montati**

### Indicazioni per l'effettuazione dell'ordine d'acquisto:

Se il piatto per piedino articolato e il mandrino filettato e/o la testa a sfera devono essere forniti montati, indicare il n. d'ordine del supporto piano e del mandrino e/o della testa a sfera con l'aggiunta **montati**“.  
(p.e. 27801-10301 e 27810-060151 **montati**.)

### Nota:

I piedini articolati sono composti da un supporto piano e un mandrino filettato e/o una testa a sfera. Ogni supporto piano può essere combinato con ogni mandrino filettato e/o con ogni testa a sfera. La piastra antiscivolo assorbe le vibrazioni e impedisce lo scivolamento del piedino articolato. Per le aste filettate compatibili vedere 27810. Per le teste a sfera compatibili vedere 27811.

### Nota disegno:

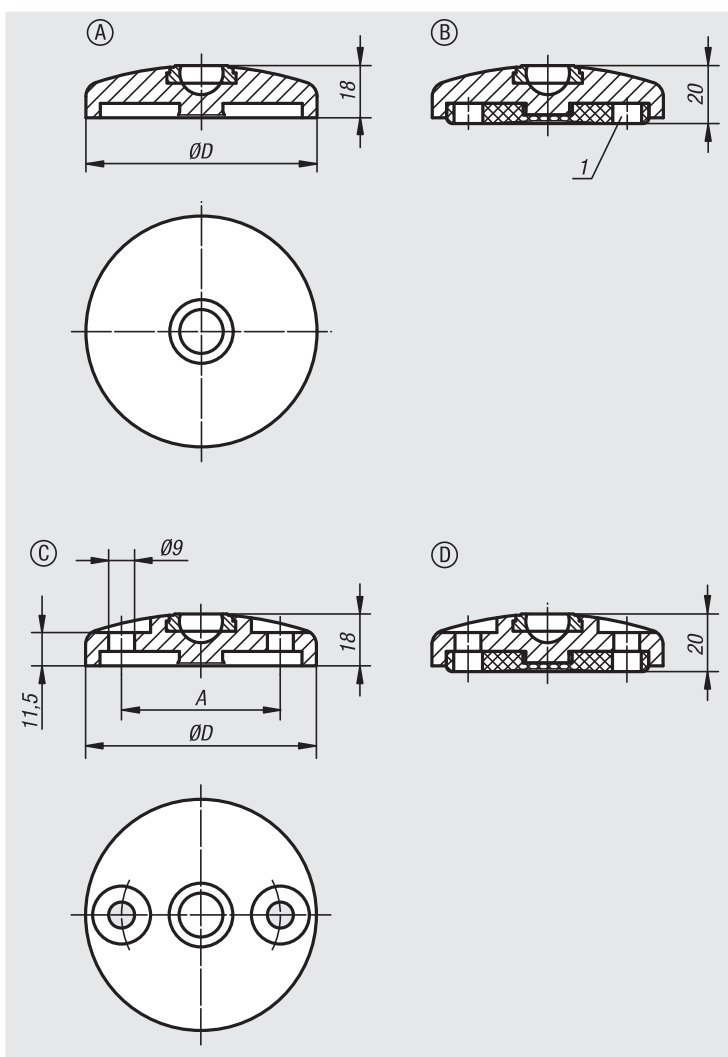
1) dal supporto piano  $\varnothing 80$

Forma A senza foro di avvitamento senza piastra antiscivolo

Forma B senza foro di avvitamento con piastra antiscivolo

Forma C con foro di avvitamento (aperto) senza piastra antiscivolo

Forma D con foro di avvitamento (aperto) senza piastra antiscivolo



# Supporti piani per piedini articolati

in zinco pressofuso o acciaio inox

N. ordine Forma A	N. ordine Forma B	Materiale corpo base	D	Carico ammissibile max. kN
27801-10301	27801-20301	Zinco	30	20
27801-10401	27801-20401	Zinco	40	30
27801-10451	27801-20451	Zinco	45	30
27801-10501	27801-20501	Zinco	50	30
27801-10601	27801-20601	Zinco	60	30
27801-10801	27801-20801	Zinco	80	30
27801-11001	27801-21001	Zinco	100	35
27801-11201	27801-21201	Zinco	120	35

N. ordine Forma C	N. ordine Forma D	Materiale corpo base	D	A	Carico ammissibile max. kN
27801-30801	27801-40801	Zinco	80	55	30
27801-31001	27801-41001	Zinco	100	74	35
27801-31201	27801-41201	Zinco	120	94	35

N. ordine Forma A	N. ordine Forma B	Materiale corpo base	D	Carico ammissibile max. kN
27801-10302	27801-20302	Acciaio inox	30	20
27801-10402	27801-20402	Acciaio inox	40	30
27801-10452	27801-20452	Acciaio inox	45	30
27801-10502	27801-20502	Acciaio inox	50	35
27801-10602	27801-20602	Acciaio inox	60	35
27801-10802	27801-20802	Acciaio inox	80	35
27801-11002	27801-21002	Acciaio inox	100	40
27801-11202	27801-21202	Acciaio inox	120	40

N. ordine Forma C	N. ordine Forma D	Materiale corpo base	D	A	Carico ammissibile max. kN
27801-30802	27801-40802	Acciaio inox	80	55	35
27801-31002	27801-41002	Acciaio inox	100	74	40
27801-31202	27801-41202	Acciaio inox	120	94	40