

Struttura modulare di un piede articolato

Utilizzo:

I piedini articolati hanno una struttura modulare. I componenti possono essere combinati singolarmente a seconda delle diverse applicazioni. I piedini articolati trovano pertanto impiego in macchine o impianti e persino come base di mobili per ufficio.

Struttura modulare:

I piedini articolati sono costituiti da due componenti: una base e uno stelo filettato oppure con testa a sfera. **Ogni** supporto piano può essere combinato con **ogni** stelo filettato o testa a sfera (vedere Fig. 1).

Montaggio:

Inserire la sfera dello stelo filettato o la testa a sfera verticalmente nella base del piedino articolato con l'ausilio di un martello morbido. I due fori di montaggio (chiusi) presenti nella piastra del piedino possono essere facilmente aperti con un punzone per poter eseguire l'ancoraggio del piedino al suolo.

Altezza del piedino articolato:

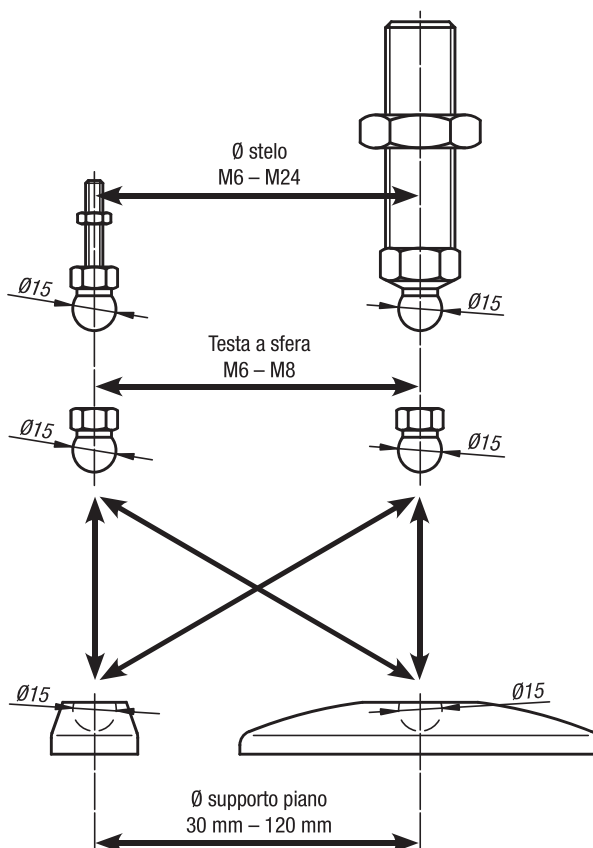
Indipendentemente dalle dimensioni della base, dello stelo filettato o della testa a sfera, i piedini articolati presentano sempre un'altezza minima di $H = 22,5$ mm (vedere Fig. 2). Per il montaggio con stelo filettato, l'altezza del piedino articolato completo è data quindi dalla lunghezza dello stelo + l'altezza del dado esagonale + $22,5$ mm. (Altezza complessiva del piedino articolato = $L + L1 + 22,5$ mm)

In caso di montaggio con testa a sfera, viene meno la lunghezza L .

Indicazioni per l'effettuazione dell'ordine d'acquisto:

Se si desidera la fornitura dei piedini articolati premontati, indicare il n. d'ordine della piastra e dello stelo e/o della testa a sfera con l'aggiunta „montati“ (vedere esempio di ordine d'acquisto sulla rispettiva pagina di prodotto).

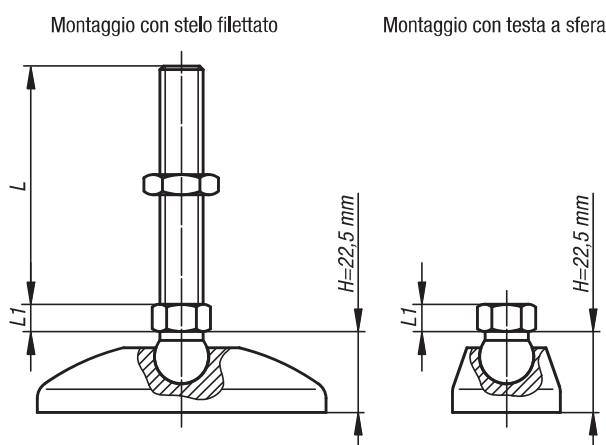
Fig. 1



Angolo di inclinazione dello stelo filettato o della testa a sfera:



Fig. 2



Supporti piani con braccio per piedini articolati

in zinco pressofuso



Materiale:

Supporto piano in zinco pressofuso.

Piastra antiscivolo in elastomero termoplastico.

Versione:

Supporto piano verniciato a polvere colore nero.

Esempio di ordine d'acquisto:

nIm 27802-30801

nIm 27802-30801 e 27810-060151 **montati**

Indicazioni per l'effettuazione dell'ordine d'acquisto:

Se il piatto per piedino articolato e il mandrino filettato e/o la testa a sfera devono essere forniti montati, indicare il n. d'ordine del supporto piano e del mandrino e/o della testa a sfera con l'aggiunta **montati**.

(p.e. 27802-30801 e 27810-060151 **montati**.)

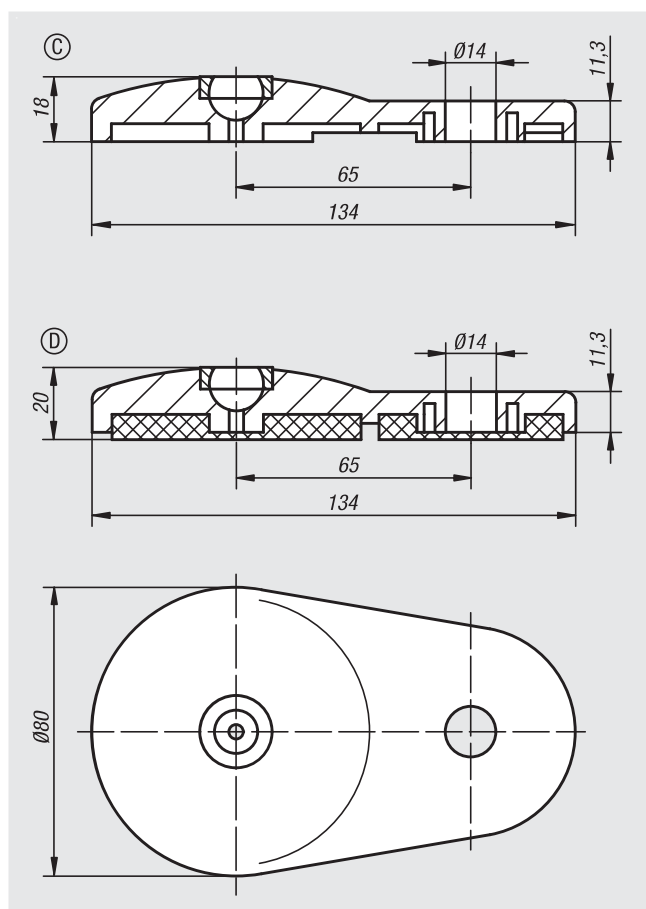
Nota:

I piedini articolati sono composti da un supporto piano e un mandrino filettato e/o una testa a sfera. Ogni supporto piano può essere combinato con ogni mandrino filettato e/o con ogni testa a sfera. La piastra antiscivolo assorbe le vibrazioni e impedisce lo scivolamento del piedino articolato. Per le aste filettate compatibili vedere 27810. Per le teste a sfera compatibili vedere 27811.

Nota disegno:

Forma C con foro di avvitamento senza piastra antiscivolo

Forma D con foro di avvitamento con piastra antiscivolo



N. ordine	Forma	Carico ammissibile max. kN
27802-30801	C	30
27802-40801	D	30