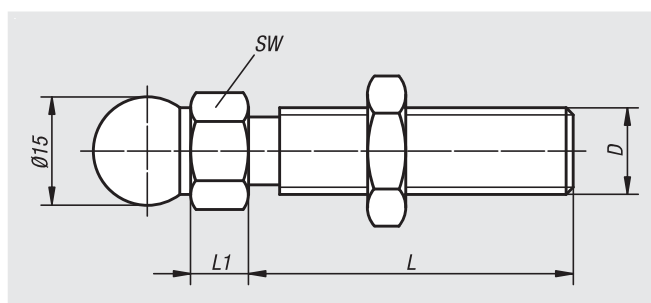


Mandrini filettati per piedini articolati

in acciaio o acciaio inox



Materiale:

Acciaio o acciaio inox 1.4301.

Versione:

Acciaio passivato blu.

Acciaio inox non trattato.

Esempio di ordine d'acquisto:

nIm 27810-060151

nIm 27810-060151 e 27800-1030 **montati**

Indicazioni per l'effettuazione dell'ordine d'acquisto:

Se il mandrino filettato e il piatto per piedino articolato devono essere forniti montati, indicare il n. d'ordine del mandrino e del piatto con l'aggiunta **montati**".
(p.e. 27810-060151 e 27800-1030 **montati**.)

Nota:

I piedini articolati sono costituiti da una base e un'asta filettata. Ogni asta può essere combinata con ogni base.
L'altezza dell'intero piedino risulta dalla lunghezza dell'asta filettata + l'altezza del dado esagonale + 22,5 mm.
(Altezza piedino articolato completo = L + L1 + 22,5 mm).



N. ordine Acciaio	N. ordine Acciaio inox	D	L	L1	SW	Carico ammissibile max. kN
27810-060151	27810-060152	M6	15	7,5	14	2
27810-060301	27810-060302	M6	30	7,5	14	2
27810-080401	27810-080402	M8	40	7,5	14	3,5
27810-080801	27810-080802	M8	80	7,5	14	3,5
27810-100451	27810-100452	M10	45	7,5	14	4,7
27810-100701	27810-100702	M10	70	7,5	14	4,7
27810-100901	27810-100902	M10	90	7,5	14	4,7
27810-101251	27810-101252	M10	125	7,5	14	4,7
27810-101501	27810-101502	M10	150	7,5	14	4,7
27810-120451	27810-120452	M12	45	7,5	14	7,7
27810-120661	27810-120662	M12	66	7,5	14	7,7
27810-121001	27810-121002	M12	100	7,5	14	7,7
27810-121251	27810-121252	M12	125	7,5	14	7,7
27810-121501	27810-121502	M12	150	7,5	14	7,7
27810-140661	27810-140662	M14	66	7,5	14	11,1
27810-141001	27810-141002	M14	100	7,5	14	11,1
27810-141251	27810-141252	M14	125	7,5	14	11,1
27810-141501	27810-141502	M14	150	7,5	14	11,1
27810-160661	27810-160662	M16	66	7,5	17	14,5
27810-161001	27810-161002	M16	100	7,5	17	14,5
27810-161251	27810-161252	M16	125	7,5	17	14,5
27810-161501	27810-161502	M16	150	7,5	17	14,5
27810-162001	27810-162002	M16	200	7,5	17	14,5
27810-200851	27810-200852	M20	85	10,5	22	24,3
27810-201001	27810-201002	M20	100	10,5	22	24,3
27810-201251	27810-201252	M20	125	10,5	22	24,3
27810-201501	27810-201502	M20	150	10,5	22	24,3
27810-202001	27810-202002	M20	200	10,5	22	24,3
27810-240851	27810-240852	M24	85	10,5	24	36,1
27810-241001	27810-241002	M24	100	10,5	24	36,1
27810-241251	27810-241252	M24	125	10,5	24	36,1
27810-241501	27810-241502	M24	150	10,5	24	36,1
27810-242001	27810-242002	M24	200	10,5	24	36,1

Struttura modulare di un piedino di appoggio

Utilizzo:

I piedini di appoggio hanno una struttura modulare. I componenti possono essere combinati singolarmente a seconda delle diverse applicazioni. I piedini di appoggio trovano pertanto impiego in macchine e impianti e perfino come base di mobili per ufficio.

Struttura modulare:

I piedini di appoggio sono costituiti da due componenti: una base e uno stelo filettato. Ogni base può essere combinata con ogni stelo filettato (vedere Fig. 1).

Montaggio:

Inserire lo stelo filettato verticalmente nella base del piedino e fissarlo con un anello distanziale, una rondella e una vite dal lato inferiore della piastra del piedino (non è possibile alcun allentamento accidentale del mandrino filettato dalla piastra). I due fori di montaggio (chiusi) presenti nella base del piedino d'appoggio possono essere facilmente aperti con un punzone per poter eseguire l'ancoraggio al suolo.

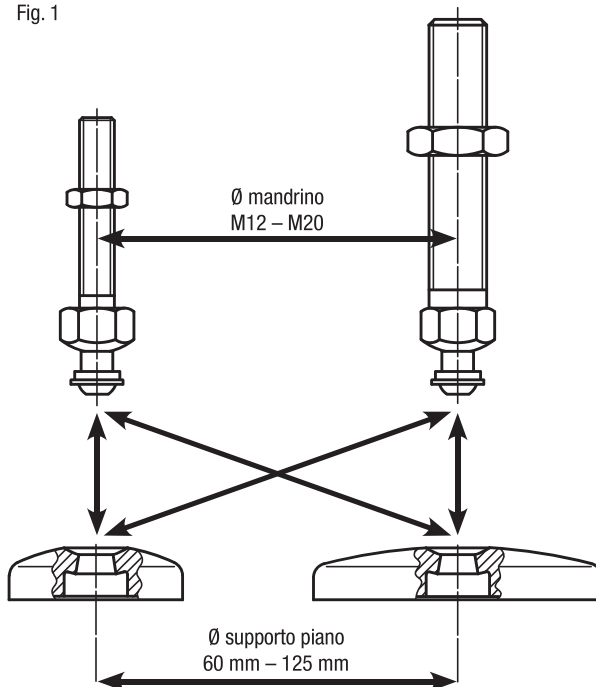
Altezza del piedino di appoggio:

Indipendentemente dalle dimensioni della base e dello stelo filettato, i piedini di appoggio presentano sempre un'altezza minima di $H = 30$ mm (vedere Fig. 2). L'altezza del piedino di appoggio completo è data quindi dalla lunghezza dello stelo filettato + 30 mm. (Altezza complessiva del piedino di appoggio = $L + 30$ mm)

Indicazioni per l'effettuazione dell'ordine d'acquisto:

Se si desidera la fornitura della base e dello stelo filettato premontati, indicare il n. d'ordine dello stelo e della base con l'aggiunta „montati“. (vedere esempio di ordine d'acquisto sulla rispettiva pagina di prodotto).

Fig. 1



Angolo di inclinazione dello stelo filettato:



Fig. 2

