

## Supporti piani per piedini di regolazione

in plastica, modello pesante



### Materiale:

Supporto piano in resina termoplastica rinforzata con fibra di vetro.

Piastra antiscivolo in elastomero termoplastico.

### Versione:

colore nero.

### Esempio di ordine d'acquisto:

nIm 27816-31251

nIm 27816-31251 e 27828-120661 **montati**

### Indicazioni per l'effettuazione dell'ordine d'acquisto:

Se la piastra del piedino d'appoggio e il mandrino filettato devono essere forniti assemblati, indicare il n. d'ordine del mandrino e della piastra con l'aggiunta „**montati**“.

(p.e. 27816-31251 e 27828-120661 **montati**.)

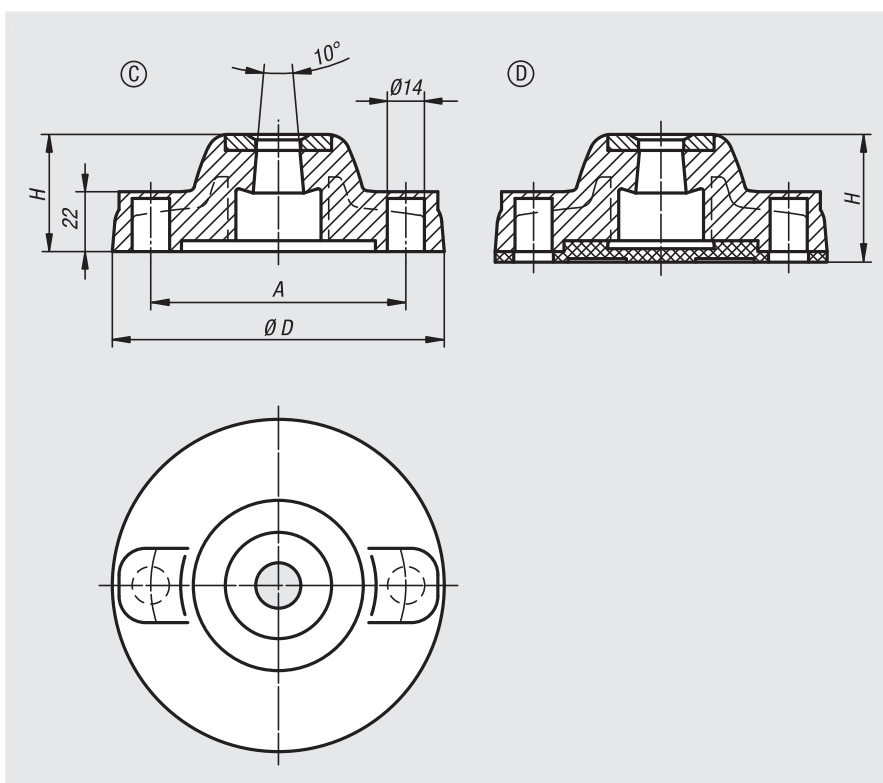
### Nota:

I piedini di regolazione si articolano in un supporto piano e un mandrino filettato. Ogni supporto piano può essere combinato con ogni mandrino filettato. La piastra antiscivolo assorbe le vibrazioni e impedisce lo scivolamento del piedino di regolazione. Per le aste filettate compatibili vedere 27828.

### Nota disegno:

Forma C con foro di avvitamento (chiuso) senza piastra antiscivolo

Forma D con foro di avvitamento (chiuso) con piastra antiscivolo



N. ordine	Forma	D	A	H	Carico ammissibile max. kN
27816-31251	C	125	96	44	18
27816-31751	C	175	135	45	25
27816-41251	D	125	96	48	18
27816-41751	D	175	135	49	25

# Struttura modulare di un piedino di appoggio

## Utilizzo:

I piedini di appoggio hanno una struttura modulare. I componenti possono essere combinati singolarmente a seconda delle diverse applicazioni. I piedini di appoggio trovano pertanto impiego in macchine e impianti e perfino come base di mobili per ufficio.

## Struttura modulare:

I piedini di appoggio sono costituiti da due componenti: una base e uno stelo filettato. Ogni base può essere combinata con ogni stelo filettato (vedere Fig. 1).

## Montaggio:

Inserire lo stelo filettato verticalmente nella base del piedino e fissarlo con un anello distanziale, una rondella e una vite dal lato inferiore della piastra del piedino (non è possibile alcun allentamento accidentale del mandrino filettato dalla piastra). I due fori di montaggio (chiusi) presenti nella base del piedino d'appoggio possono essere facilmente aperti con un punzone per poter eseguire l'ancoraggio al suolo.

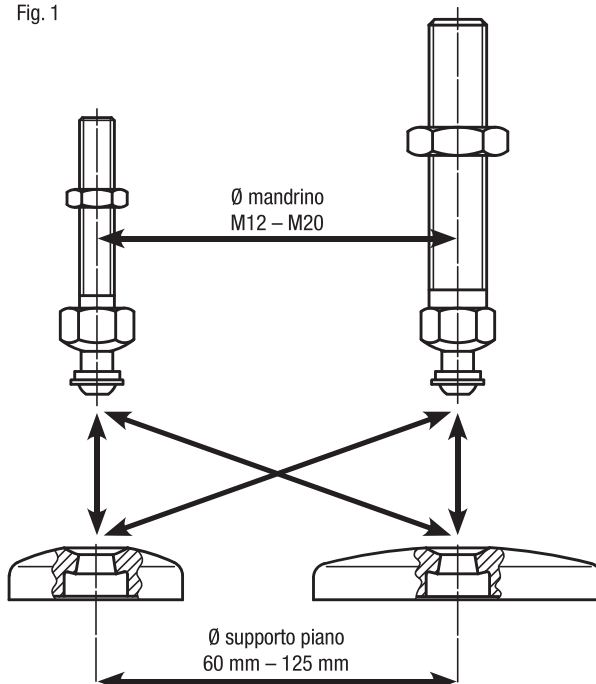
## Altezza del piedino di appoggio:

Indipendentemente dalle dimensioni della base e dello stelo filettato, i piedini di appoggio presentano sempre un'altezza minima di  $H = 30$  mm (vedere Fig. 2). L'altezza del piedino di appoggio completo è data quindi dalla lunghezza dello stelo filettato + 30 mm. (Altezza complessiva del piedino di appoggio =  $L + 30$  mm)

## Indicazioni per l'effettuazione dell'ordine d'acquisto:

Se si desidera la fornitura della base e dello stelo filettato premontati, indicare il n. d'ordine dello stelo e della base con l'aggiunta „montati“. (vedere esempio di ordine d'acquisto sulla rispettiva pagina di prodotto).

Fig. 1



## Angolo di inclinazione dello stelo filettato:



Fig. 2

