

Supporti piani per piedini di regolazione

in zinco pressofuso o acciaio inox



Materiale:

Supporto piano in zinco pressofuso o acciaio inox 1.4305.
Piastra antiscivolo elastomero termoplastico.

Versione:

Supporto piano in zinco pressofuso verniciato a polvere colore nero.
Supporto piano acciaio inox non trattato.

Esempio di ordine d'acquisto:

nIm 27817-10601

nIm 27817-10601 e 27828-120661 **montati**

Indicazioni per l'effettuazione dell'ordine d'acquisto:

Se la piastra del piedino d'appoggio e il mandrino filettato devono essere forniti assemblati, indicare il n. d'ordine del mandrino e della piastra con l'aggiunta „**montati**“.
(p.e. 27817-10601 e 27828-120661 **montati**.)

Nota:

I piedini di regolazione si articolano in un supporto piano e un mandrino filettato. Ogni supporto piano può essere combinato con ogni mandrino filettato.

La piastra antiscivolo assorbe le vibrazioni e impedisce lo scivolamento del piedino di regolazione.

Per le aste filettate compatibili vedere 27828.

Nota disegno:

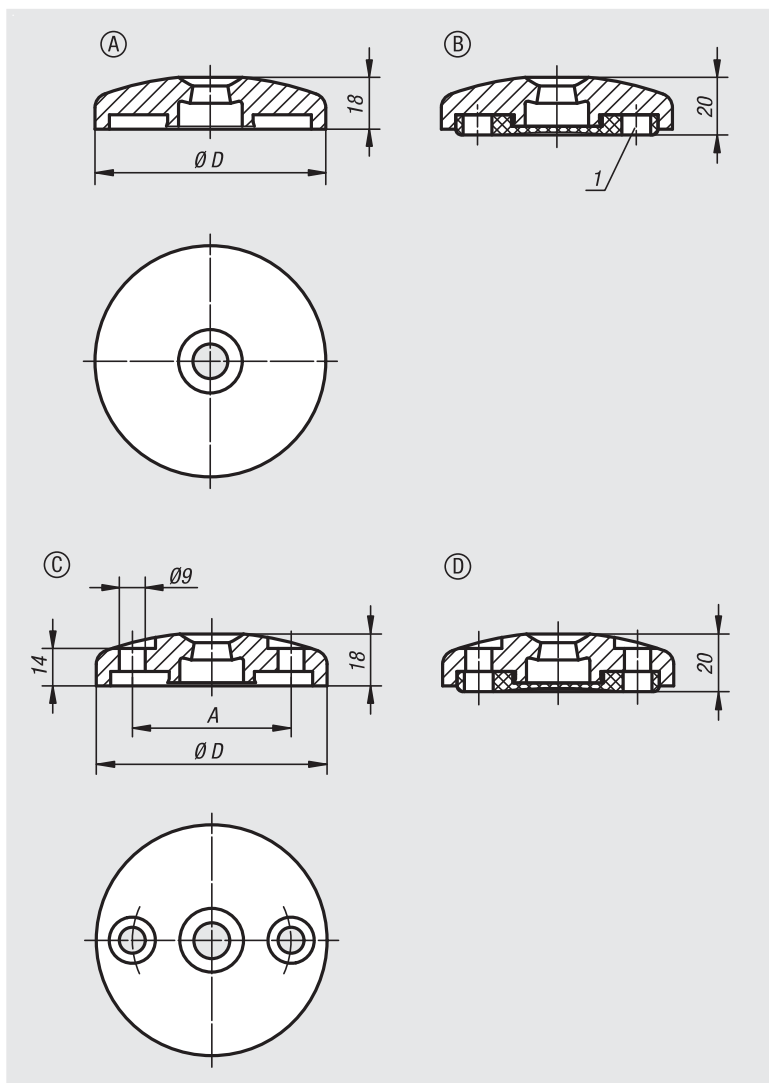
1) dal supporto piano $\varnothing 80$

Forma A senza foro di avvitamento senza piastra antiscivolo

Forma B senza foro di avvitamento con piastra antiscivolo

Forma C con foro di avvitamento (aperto) senza piastra antiscivolo

Forma D con foro di avvitamento (aperto) senza piastra antiscivolo



Supporti piani per piedini di regolazione

in zinco pressofuso o acciaio inox

N. ordine Forma A	N. ordine Forma B	Materiale corpo base	D	Carico ammissibile max. kN
27817-10401	-	Zinco	40	20
27817-10451	-	Zinco	45	25
27817-10501	-	Zinco	50	25
27817-10601	27817-20601	Zinco	60	35
27817-10801	27817-20801	Zinco	80	35
27817-11001	27817-21001	Zinco	100	35
27817-11201	27817-21201	Zinco	120	35

N. ordine Forma C	N. ordine Forma D	Materiale corpo base	D	A	Carico ammissibile max. kN
27817-30801	27817-40801	Zinco	80	55	35
27817-31001	27817-41001	Zinco	100	74	35

N. ordine Forma A	N. ordine Forma B	Materiale corpo base	D	Carico ammissibile max. kN
27817-10602	27817-20602	Acciaio inox	60	45
27817-10802	27817-20802	Acciaio inox	80	45
27817-11002	27817-21002	Acciaio inox	100	45

N. ordine Forma C	N. ordine Forma D	Materiale corpo base	D	A	Carico ammissibile max. kN
27817-30802	27817-40802	Acciaio inox	80	55	45
27817-31002	27817-41002	Acciaio inox	100	74	45