

# Chiave a tubo

per serratura girevole



### Materiale:

Forma A e forma B in zinco pressofuso.

Forma S in acciaio.

### Versione:

Forma A e forma B zincate.

Forma S nichelata.

### Esempio di ordine d'acquisto:

nIm 05586-16

### Nota:

Chiave a tubo per l'azionamento di serrature girevoli.

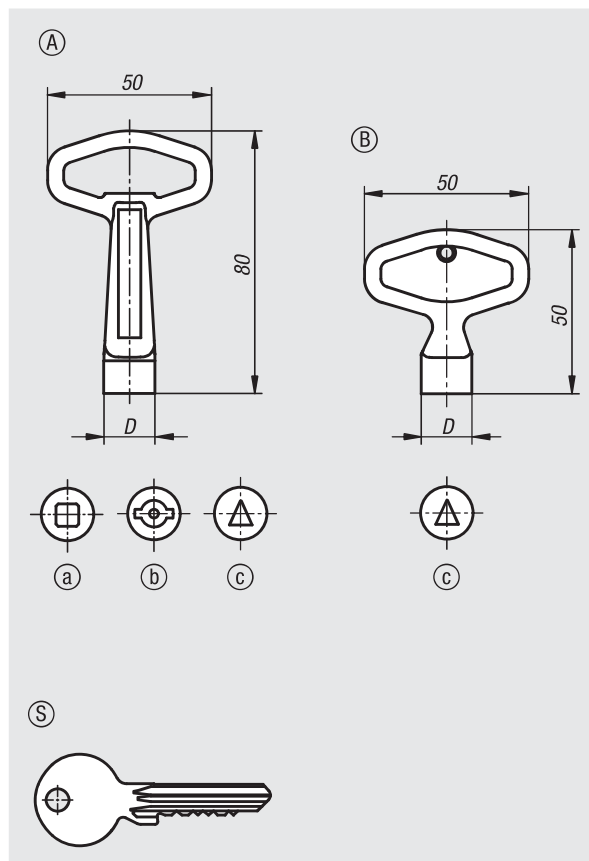
Fornitura a coppie per la forma S.

### Nota disegno:

a) Chiave quadra

b) A doppio incavo

c) A triangolo



N. ordine	Forma	Versione	D
05586-16	A	quadrato 6 mm	11,6
05586-17	A	quadrato 7 mm	15,5
05586-18	A	quadrato 8 mm	15,5
05586-88	A	triangolare 8 mm	15,5
05586-43	A	doppio incavo 3mm	15,5
05586-45	A	doppio incavo 5mm	15,5
05586-865	B	triangolare 6,5 mm	11,6
05586-2233	S	chiusura 2233	-
05586-1333	S	chiusura 1333	-
05586-101	S	chiusura 101	-