

## Serratura girevole in acciaio inox



### Materiale:

Serratura girevole in acciaio inox 1.4305.  
Linguetta in acciaio inox 1.4301.

### Versione:

Superficie non trattata.

### Esempio di ordine d'acquisto:

nIm Serrature girevoli 05587-40186  
nIm Linguetta 05569-245X180

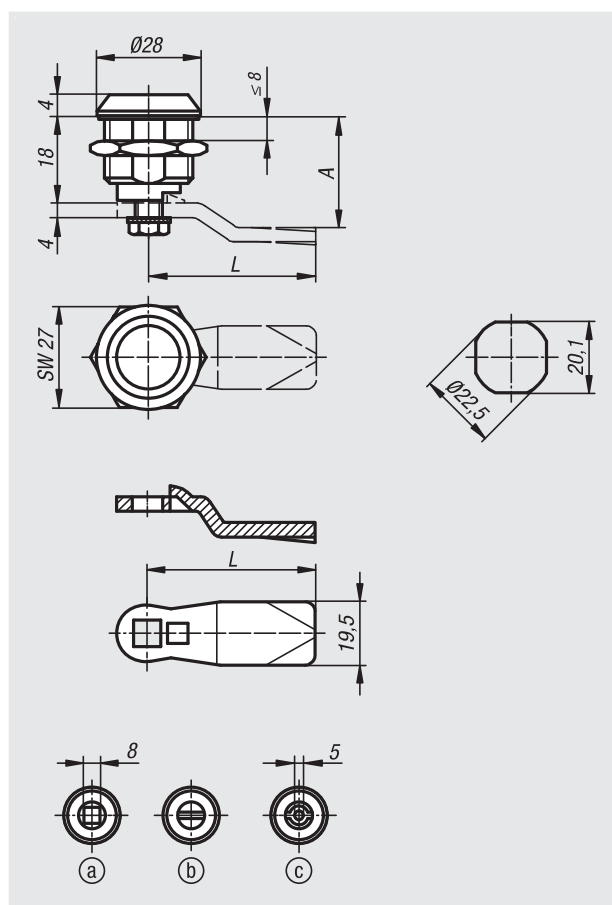
### Nota:

Classe di protezione IP65. Ottenuta grazie a un O-ring supplementare sotto l'azionamento e a una guarnizione in schiuma di poliuretano sull'alloggiamento. La serratura girevole può essere inserita pre-montata. Ordinare la linguetta separatamente, nel modello desiderato. Ogni linguetta è combinabile con questo alloggiamento.

### Nota disegno:

Azionamento:

- Quadro 8 mm
- Intaglio
- Doppio incavo 5 mm



## Serratura girevole in acciaio inox

N. ordine	Azionamento
05587-18186	Quadro 8 mm
05587-20186	Intaglio
05587-40186	Doppio incavo 5 mm

## Linguetta per serrature girevoli

N. ordine	A per lunghezza alloggiamento H=18	L
05569-245X180	18	45
05569-245X200	20	45
05569-245X240	24	45
05569-245X280	28	45
05569-245X320	32	45
05569-245X340	34	45
05569-245X360	36	45
05569-245X380	38	45
05569-245X400	40	45
05569-245X420	42	45