

Serratura girevole in acciaio inox

con cilindro



Materiale:

Serratura girevole in acciaio inox 1.4401.
Linguetta in acciaio inox 1.4301.

Versione:

Superficie non trattata.

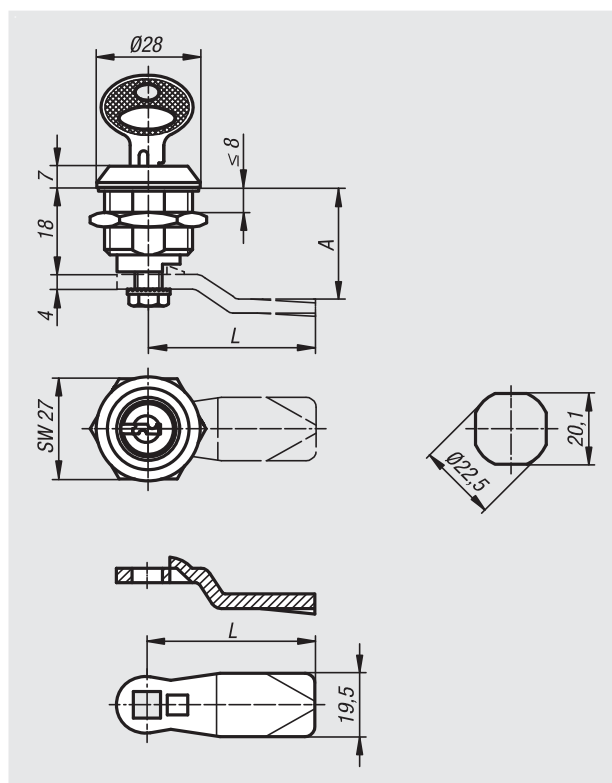
Esempio di ordine d'acquisto:

n/m Serrature girevoli 05588-186
n/m Linguetta 05569-245X180

Nota:

Serratura girevole con cilindro inseribile a destra o a sinistra con un percorso di chiusura di 90°. La serratura girevole può essere inserita pre-montata. Ordinare la linguetta separatamente nel modello desiderato. Ogni linguetta è combinabile con questo alloggiamento.

Le serrature girevoli con cilindro vengono fornite con 2 chiavi. La chiave può essere estratta in entrambe le posizioni (aperta e chiusa). La serratura è a chiusura universale, ciò significa che ogni serratura può essere aperta con la stessa chiave.



Serratura girevole con cilindro in acciaio inox

N. ordine	Azionamento
05588-186	Chiave

Linguetta per serrature girevoli

N. ordine	A per lunghezza alloggiamento H=18	L
05569-245X180	18	45
05569-245X200	20	45
05569-245X240	24	45
05569-245X280	28	45
05569-245X320	32	45
05569-245X340	34	45
05569-245X360	36	45
05569-245X380	38	45
05569-245X400	40	45
05569-245X420	42	45