

Serratura girevole in acciaio inox

con azionamento a leva



Materiale:

Serratura girevole in acciaio inox 1.4401.
Linguetta in acciaio inox 1.4301.

Versione:

Superficie non trattata.

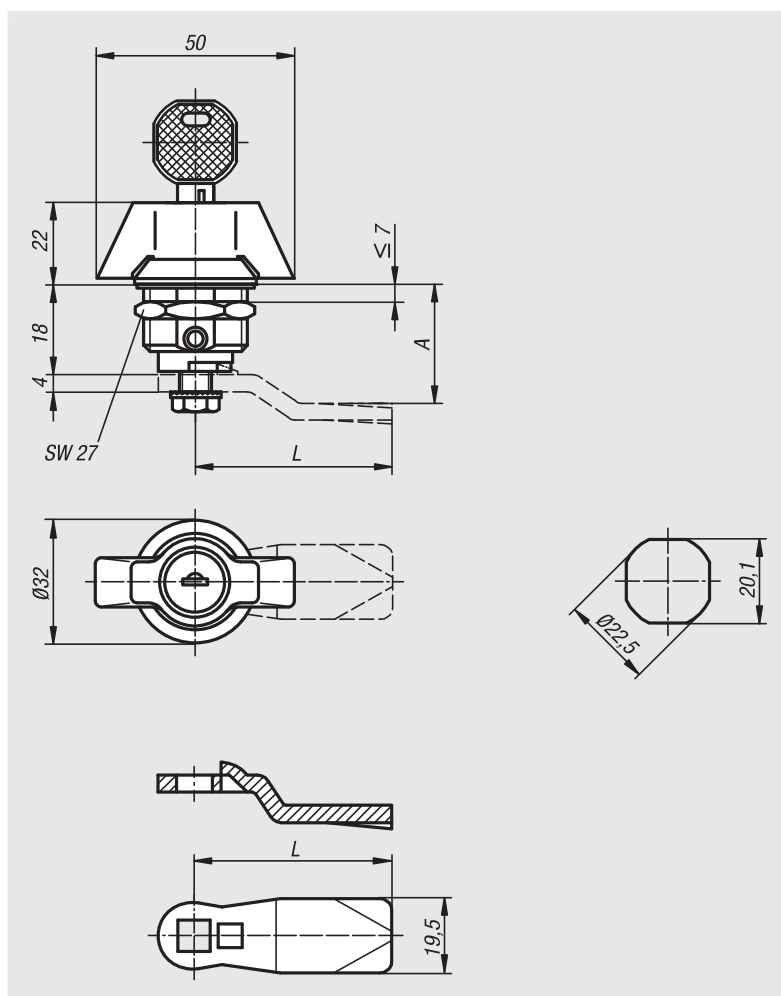
Esempio di ordine d'acquisto:

nIm Serrature girevoli 05589-1186
nIm Linguetta 05569-245X180

Nota:

Serratura girevole con azionamento a leva. Inseribile a destra o sinistra con un percorso di chiusura di 90°. La serratura girevole può essere inserita pre-montata. Fornitura con dado in acciaio inox standard. Le serrature girevoli con cilindro vengono fornite con 2 chiavi. Ordinare la linguetta separatamente nel modello desiderato. Ogni linguetta è combinabile con questo alloggiamento.

Le serrature girevoli con cilindro vengono fornite con 2 chiavi. La chiave può essere estratta in entrambe le posizioni (aperta e chiusa). La serratura è a chiusura universale, ciò significa che ogni serratura può essere aperta con la stessa chiave.



Serratura girevole in acciaio inox con azionamento a leva

N. ordine	Azionamento
05589-1186	Leva
05589-2186	Leva con serratura

Linguetta per serrature girevoli

N. ordine	A per lunghezza alloggiamento H=18	L
05569-245X180	18	45
05569-245X200	20	45
05569-245X240	24	45
05569-245X280	28	45
05569-245X320	32	45
05569-245X340	34	45
05569-245X360	36	45
05569-245X380	38	45
05569-245X400	40	45
05569-245X420	42	45