

Serratura girevole in acciaio inox

con impugnatura a L



Materiale:

Serratura girevole in acciaio inox 1.4401.
Linguetta in acciaio inox 1.4301.

Versione:

non trattato.
Impugnatura lucidata.

Esempio di ordine d'acquisto:

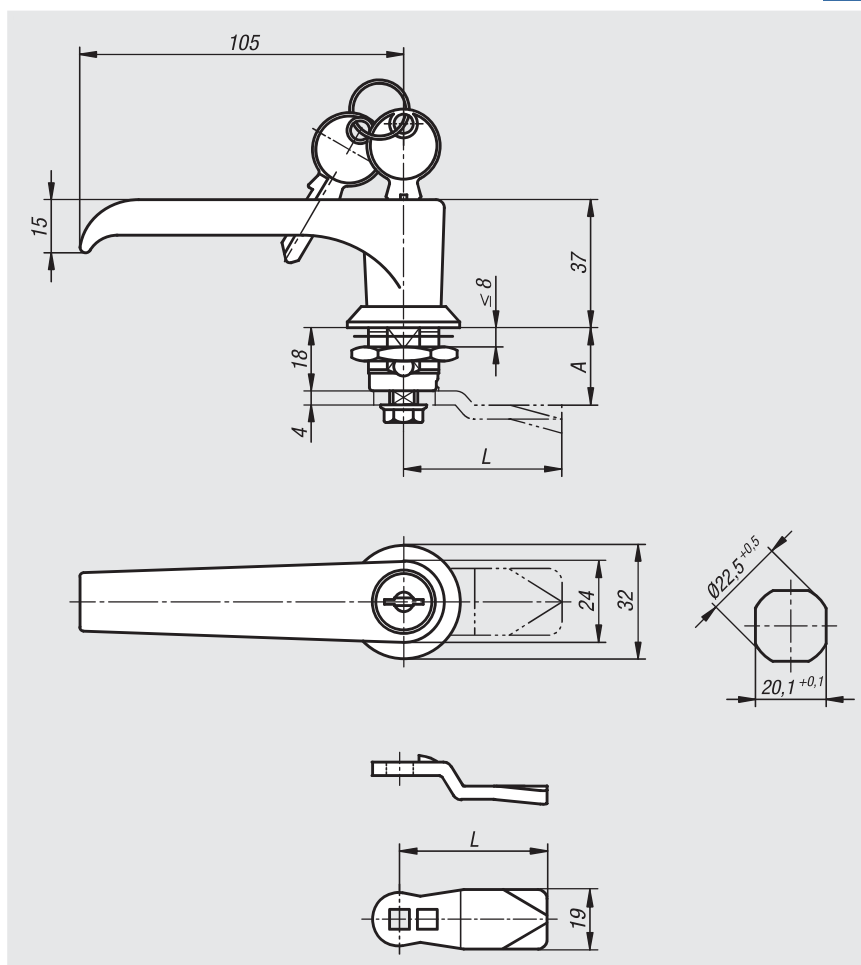
n/m Serrature girevoli 05594-02-118
n/m Linguetta 05566-07-450660

Nota:

Serratura girevole con impugnatura a L. Inseribile a destra o sinistra con un percorso di chiusura di 90°. La serratura girevole può essere inserita pre-assemblata. Classe di protezione IP65. Ordinare la linguetta separatamente nel modello desiderato. Ogni linguetta può essere combinata con questo alloggiamento. Le serrature girevoli bloccabili sono fornite con 2 chiavi ciascuna. La serratura è a chiusura universale, ovvero ogni serratura può essere aperta con la stessa chiave.

Su richiesta:

Disponibile per spessore porta di 20 e 40 mm.



Serratura girevole in acciaio inox con impugnatura a L

N. ordine	Azionamento	D
05594-02-218	Impugnatura a L con serratura	32
05594-02-118	Impugnatura a L	32

Linguetta per serrature girevoli

N. ordine	A	L
05566-07-45060	6	45
05566-07-45080	8	45
05566-07-45100	10	45
05566-07-45140	14	45
05566-07-45160	16	45
05566-07-45180	18	45
05566-07-45200	20	45
05566-07-45220	22	45
05566-07-45240	24	45
05566-07-45260	26	45
05566-07-45280	28	45
05566-07-45320	32	45
05566-07-45500	50	45