

## Dispositivo di apertura d'emergenza



### Materiale:

Corpo base: plastica PA 6, rinforzata con sfere di vetro.  
Pulsante: plastica PA 6, rinforzata con sfere di vetro.  
Elemento di sblocco: acciaio.

### Versione:

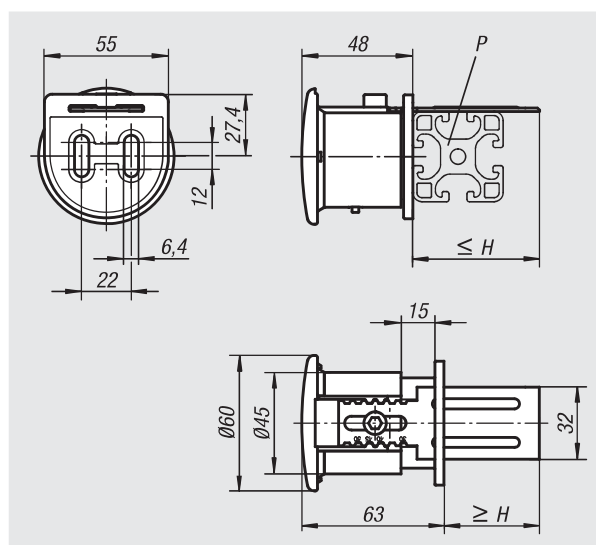
Corpo base colore nero.  
Pulsante colore rosso.  
Elemento di sblocco zincato.

### Esempio di ordine d'acquisto:

nIm 05599-93050

### Nota:

Per lo sbloccaggio di emergenza posteriore di chiusure a scatto. Il montaggio avviene senza lavorazione meccanica con due viti a testa cilindrica (preferibilmente DIN 912 M6x12). Compatibile con tutti i tipi di chiusura a scatto.



N. ordine	Larghezza cava	H min.	H max.	P
05599-93050	8/10	30	50	30-50
05599-96080	8/10	60	80	60-80