

# Ginocchiera a spinta

orizzontale modello pesante con maniglia



### Materiale:

Acciaio. Corpo e maniglia in ghisa a grafite sferoidale (GJS).

### Versione:

Fosfatizzato. Impugnatura in plastica resistente all'olio.

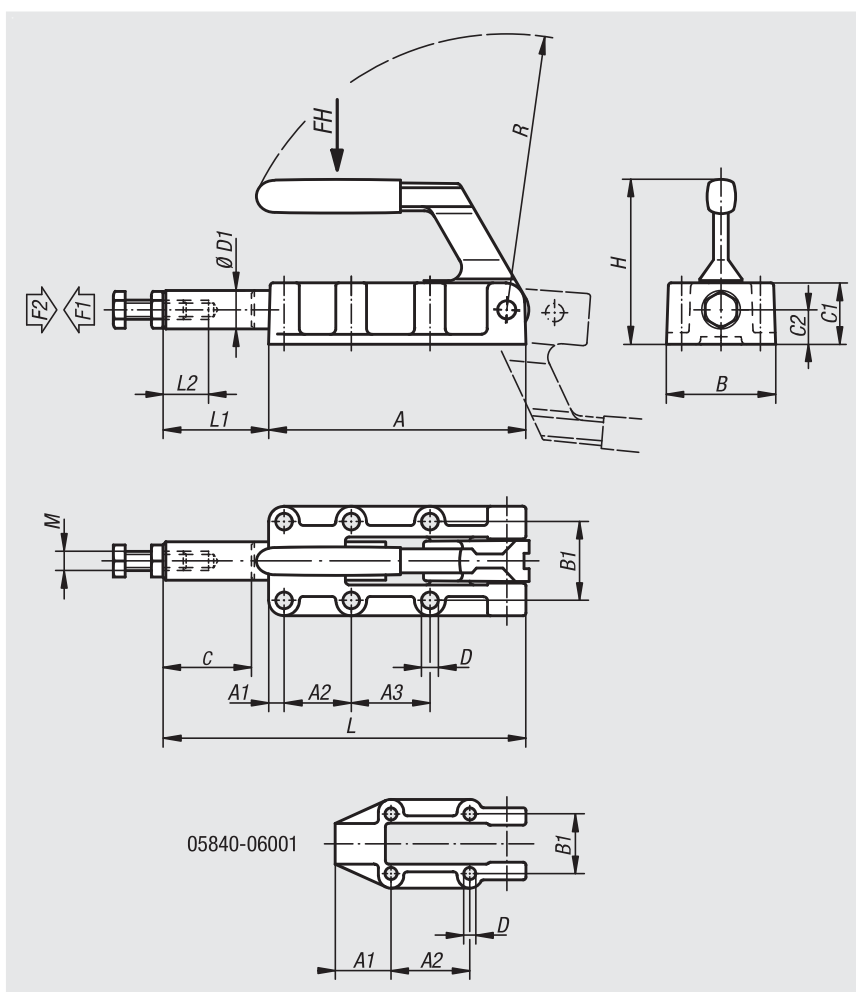
### Esempio di ordine d'acquisto:

n/m 05840-25001

### Nota:

I tenditori si arrestano in posizione di presa chiusa e aperta. Possono essere quindi impiegati sia a pressione sia a trazione.

Per l'avanzamento e il ritorno, i tenditori sono inoltre dotati di un limite di sollevamento.



N. ordine	Angolo di apertura maniglia	Forza manuale FH N	Forza di tenuta F2 N	Forza di bloccaggio F1 N
05840-06001	185°	140	6000	3000
05840-12001	185°	150	12000	5000
05840-25001	185°	170	25000	5000
05840-50001	185°	200	50000	7000

N. ordine	A	A1	A2	A3	B	B1	C1	C2	D	D1	H	L	L1	L2	M	R	C (corsa)
05840-06001	89	25	36,5	-	46	33,4	23	12	5,5	14	63	127	38	30	M8	95	32
05840-12001	133	8	35	41	61	41	32	18	8,5	20	88	188	55	40	M10	143	50
05840-25001	197	11	45	45	82	54	41	22	10,3	25	108	300	103	60	M12	200	75
05840-50001	254	10	70	70	85	57	50	28	10,3	30	127	390	136	60	M16	245	100