

Pomelli zigrinati antistatici



Materiale:

Resina termoplastica, colore nero grafite.
Boccola e/o gambo filettato in acciaio 5.8.

Versione:

Gambo filettato passivato blu.

Esempio di ordine d'acquisto:

nIm 06092-1110624

Utilizzo:

I componenti elettrici e/o elettronici sensibili, i componenti e gli apparecchi (componenti sensibili alle scariche elettromagnetiche) possono essere danneggiati o persino distrutti da scariche elettrostatiche nelle immediate vicinanze (electrostatic discharge = ESD).

Una scarica elettrostatica può essere causata da persone o dal maneggiamento di componenti sensibili alle scariche elettrostatiche (ad es. durante la produzione, il montaggio, il trasporto, lo stoccaggio, ecc.).

Nell'ambiente elettronico sono necessari dei prodotti elettricamente dissipativi conformi a DIN EN 61340-5-1 per evitare scariche elettrostatiche.

Questi prodotti possono essere utilizzati per le applicazioni ESD o nelle zone di protezione ESD (EPA) conformemente alla norma DIN EN 61340-5-1.

Per un'identificazione univoca, il logo giallo ESD è impresso su un lato del prodotto.

Sicurezza:

Questi prodotti ESD sono utilizzabili anche in apparecchi, componenti e sistemi di protezione in aree potenzialmente esplosive.

L'uso di questi prodotti ESD impedisce la formazione di una scarica elettrostatica e di conseguenza il possibile innesco di gas e polveri che, in ambienti chiusi, possono causare un'esplosione.

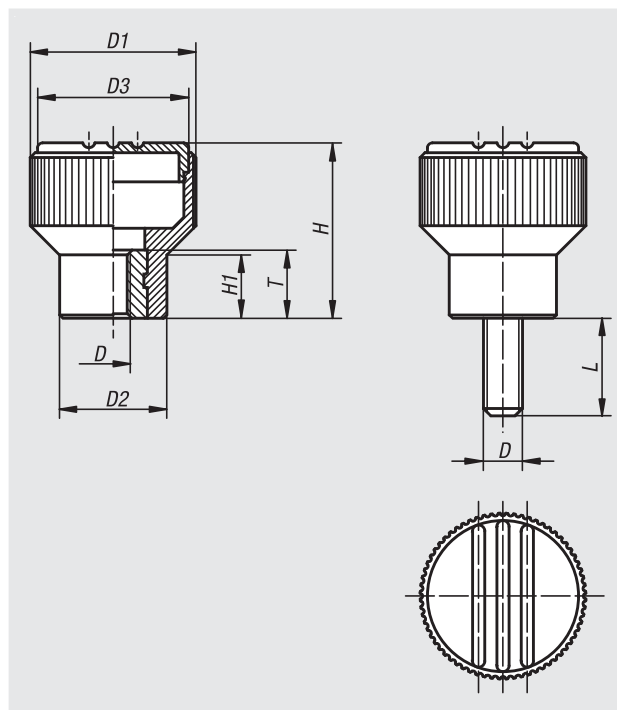
Per proteggere le persone che lavorano in atmosfere potenzialmente esplosive, i costruttori di attrezzature e i gestori devono implementare e rispettare le direttive ATEX.

Questi prodotti ESD sono certificati da TÜV Süd in merito alla loro capacità di dissipazione elettrostatica.

Destinatari:

Costruttori di attrezzature che devono soddisfare la direttiva sui prodotti ATEX 2014/34/UE.

Gestori che devono soddisfare la direttiva ATEX 1999/92/CE relativa al sistema di produzione.



Pomelli zigrinati antistatici con filettatura interna

N. ordine	Dimensioni	D	D1	D2	D3	H	H1	T
06092-1110624	1	M6	21	14	19	22	8	10

Pomelli zigrinati antistatici con filettatura esterna

N. ordine	Dimensioni	D	D1	D2	D3	H	H1	L
06092-1110624X15	1	M6	21	14	19	22	8	15