

06110

Dadi zigrinati alti

in acciaio e acciaio inox DIN 466



Materiale:

Acciaio automatico 1.0718.
Acciaio inox 1.4305.

Versione:

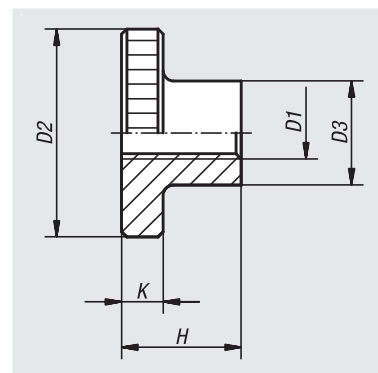
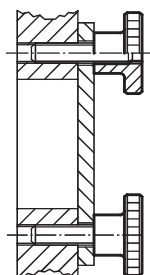
Acciaio brunito.
Acciaio inox non trattato.

Esempio di ordine d'acquisto:

nIm 06110-04

Nota:

I dadi zigrinati alti M12 non sono previsti sulla tabella di unificazione ufficiale.



N. ordine Acciaio automatico	N. ordine Acciaio inox	D1	D2	D3	H	K
06110-04	06110-042	M4	16	8	9,5	3,5
06110-05	06110-052	M5	20	10	11,5	4
06110-06	06110-062	M6	24	12	15	5
06110-08	06110-082	M8	30	16	18	6
06110-10	06110-102	M10	36	20	23	8
06110-12	06110-122	M12	36	20	23	8

06120

Dadi zigrinati piatti

in acciaio e acciaio inox DIN 467



Materiale:

Acciaio automatico 1.0718.
Acciaio inox 1.4305.

Versione:

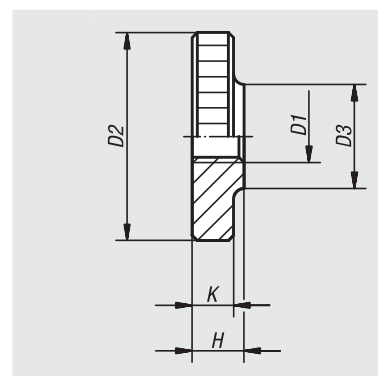
Acciaio brunito.
Acciaio inox non trattato.

Esempio di ordine d'acquisto:

nIm 06120-042

Nota:

I dadi zigrinati piatti M12 non sono previsti sulla tabella di unificazione ufficiale.



N. ordine Acciaio automatico	N. ordine Acciaio inox	D1	D2	D3	H	K
06120-04	06120-042	M4	16	8	4	3,5
06120-05	06120-052	M5	20	10	5	4
06120-06	06120-062	M6	24	12	6	5
06120-08	06120-082	M8	30	16	8	6
06120-10	06120-102	M10	36	20	10	8
06120-12	06120-122	M12	36	20	10	8