

Pomelli zigrinati

per viti con esagono incassato



Materiale:

Resina termoplastica.

Versione:

nei colori nero, grigio o rosso.

Esempio di ordine d'acquisto:

nIm 06132-0506 (pomello zigrinato rosso)

Codice colore:

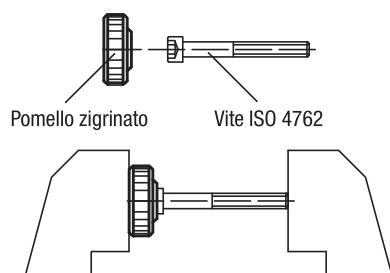
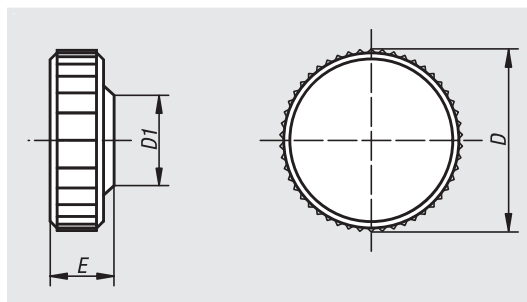
5 = grigio

6 = rosso

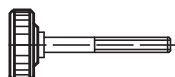
Nota:

Viti idonee ISO 4762.

Δ Inserire qui il colore desiderato del pomello zigrinato. Per il pomello zigrinato nero non è necessario indicare il codice colore.



Inserire a pressione la vite nel pomello zigrinato



Pomello zigrinato con filettatura esterna

N. ordine	D	D1	E	Per viti con esagono incassato
06132-030Δ	9,5	8,3	4,5	M3
06132-040Δ	13	9,6	5	M4
06132-050Δ	16	11,5	6,5	M5
06132-060Δ	19	14	7,5	M6
06132-061Δ	26	13	8	M6
06132-080Δ	26	16	10	M8