

Dadi a T

con leva fissa o mobile DIN 6305 e/o DIN 6307



Materiale:
Acciaio.

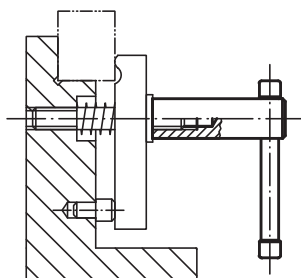
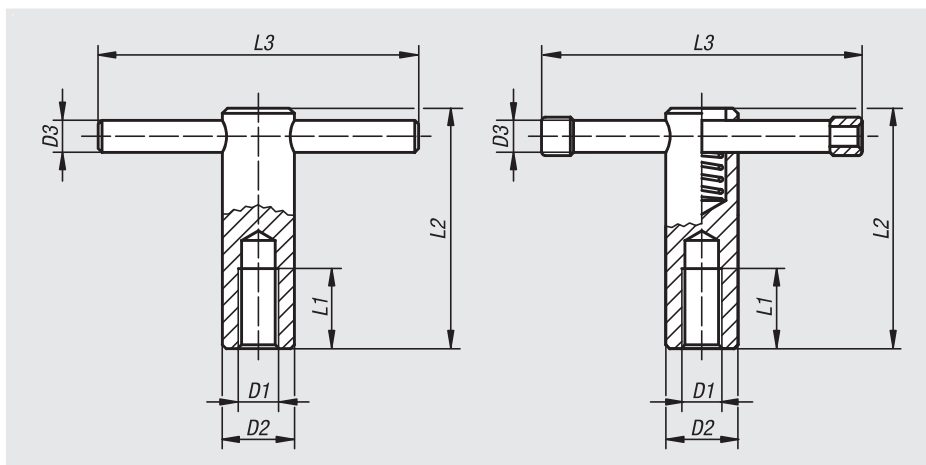
Versione:
brunito.

Esempio di ordine d'acquisto:
nlm 06140-210

Nota:

Nei dadi a T con leva mobile, la leva è spostabile e viene fissata in qualsiasi posizione con la molla di compressione. Gli anelli limitano lo spostamento.

Nei dadi a T con leva fissa, la leva è inserita a pressione.



N. ordine	Versione	D1	D2	D3	L1	L2	L3
06140-110	leva fissa	M10	18	8	20	60	80
06140-112	leva fissa	M12	20	10	25	70	100
06140-116	leva fissa	M16	24	12	35	85	120
06140-120	leva fissa	M20	30	16	40	95	140
06140-210	leva mobile	M10	18	8	20	60	80
06140-212	leva mobile	M12	20	10	25	70	100
06140-216	leva mobile	M16	24	13	35	85	120
06140-220	leva mobile	M20	30	16	40	95	140