

Vite a T

con leva fissa o mobile DIN 6304 e/o DIN 6306



Materiale:
Acciaio.

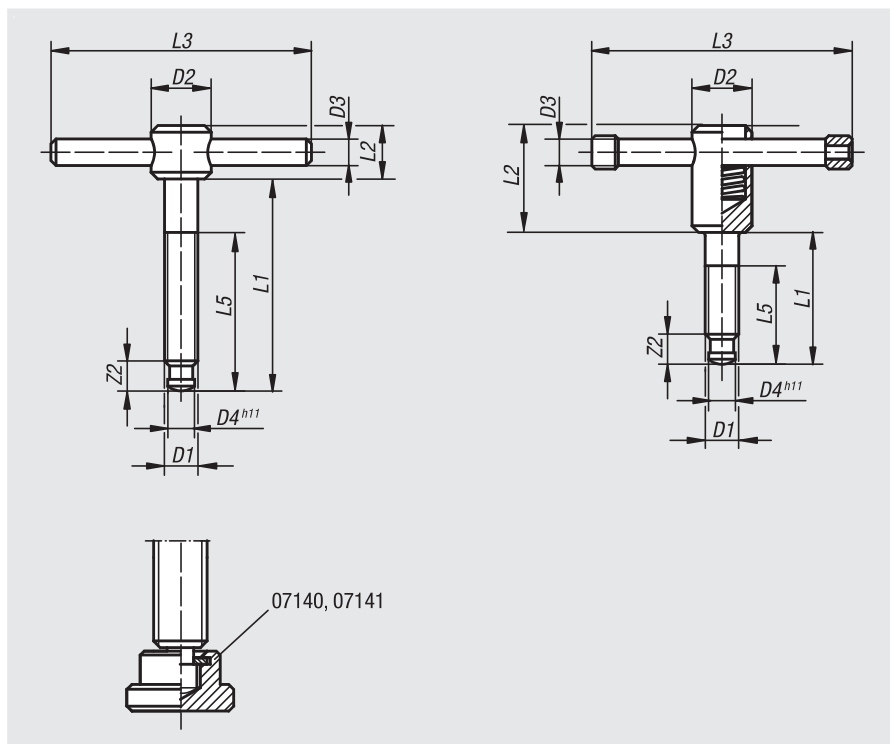
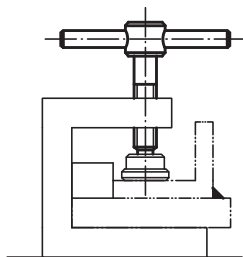
Versione:
brunito, puntale temprato.

Esempio di ordine d'acquisto:
nlm 06150-116X90

Nota:

Nei dadi a T con leva mobile, la leva è spostabile e viene fissata in qualsiasi posizione con la molla di compressione. Gli anelli limitano lo spostamento.

Nelle leve a T con leva fissa, la leva è inserita a pressione.



N. ordine	Versione	L1	D1	D2	D3	D4	L2	L3	L5	Z2
06150-106X40	leva fissa	40	M6	12	5	4,5	10	50	30	6
06150-106X50	leva fissa	50	M6	12	5	4,5	10	50	40	6
06150-108X50	leva fissa	50	M8	14	6	6	12	60	35	7,5
06150-108X60	leva fissa	60	M8	14	6	6	12	60	45	7,5
06150-110X60	leva fissa	60	M10	18	8	8	14	80	40	9
06150-110X70	leva fissa	70	M10	18	8	8	14	80	50	9
06150-112X70	leva fissa	70	M12	20	10	8	18	100	50	10
06150-112X80	leva fissa	80	M12	20	10	8	18	100	60	10
06150-116X75	leva fissa	75	M16	24	12	12	20	120	55	12
06150-116X90	leva fissa	90	M16	24	12	12	20	120	70	12
06150-116X110	leva fissa	110	M16	24	12	12	20	120	90	12
06150-120X75	leva fissa	75	M20	30	16	15,5	28	140	55	14
06150-120X90	leva fissa	90	M20	30	16	15,5	28	140	70	14
06150-120X110	leva fissa	110	M20	30	16	15,5	28	140	90	14
06150-210X40	leva mobile	40	M10	18	8	8	32	80	30	9
06150-210X50	leva mobile	50	M10	18	8	8	32	80	40	9
06150-212X50	leva mobile	50	M12	20	10	8	35	100	40	10
06150-212X60	leva mobile	60	M12	20	10	8	35	100	50	10
06150-216X55	leva mobile	55	M16	24	13	12	40	120	45	12
06150-216X70	leva mobile	70	M16	24	13	12	40	120	60	12
06150-216X90	leva mobile	90	M16	24	13	12	40	120	80	12
06150-220X55	leva mobile	55	M20	30	16	15,5	45	140	45	14
06150-220X70	leva mobile	70	M20	30	16	15,5	45	140	60	14
06150-220X90	leva mobile	90	M20	30	16	15,5	45	140	80	14