

Pomelli a croce

simili a DIN 6335 in alluminio



Materiale:

Alluminio.

Perno filettato acciaio inox 1.4305.

Spina trasversale acciaio inox 1.4310.

Versione:

burattato o rettificato e lucidato.

Perno filettato e spina trasversale non trattati.

Esempio di ordine d'acquisto:

nIm 06156-104008

Su richiesta:

Pomelli a croce non trattati (non burattati).

Nota disegno:

Forma A: pezzo grezzo

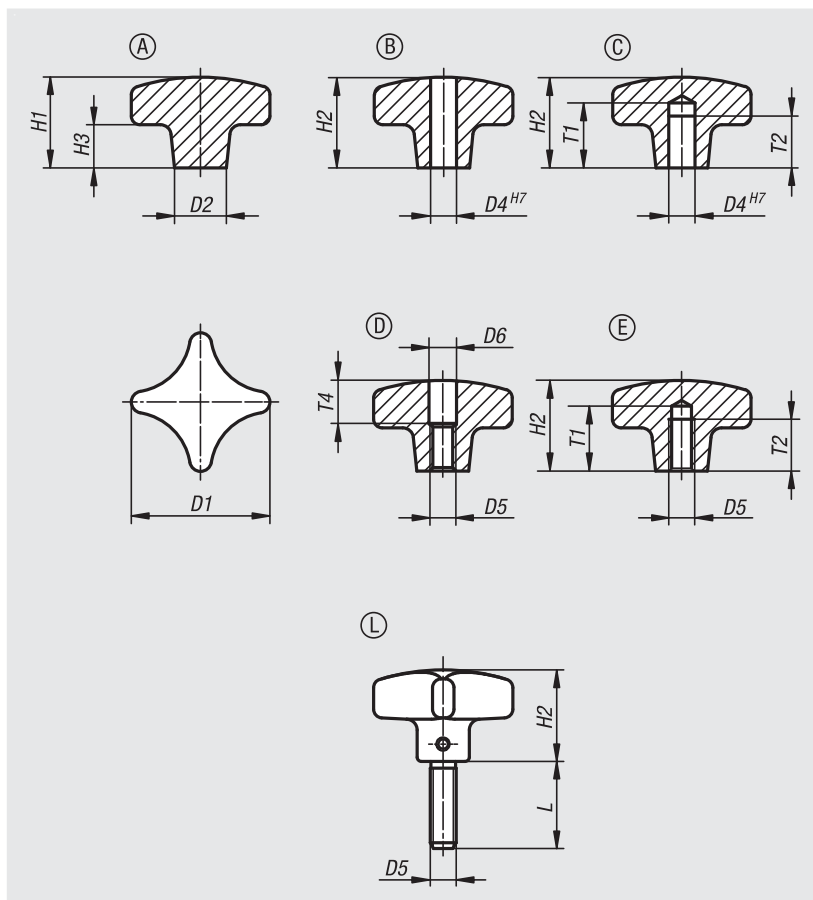
Forma B: foro passante

Forma C: foro cieco

Forma D: filettatura forata

Forma E: foro cieco filettato

Forma L: con filettatura esterna



N. ordine	Versione	Forma	D1	D2	H1	H3
06156-104008	Burattato	A	40	14	26	14
06156-105010	Burattato	A	50	18	34	20
06156-106312	Burattato	A	63	25	42	25
06156-108016	Burattato	A	80	25	52	30

Pomelli a croce

simili a DIN 6335 in alluminio

N. ordine Burattato	N. ordine lucidato	Forma	D1	D2	D4	H2
06156-204008	06156-2040082	B	40	14	8	25
06156-205010	06156-2050102	B	50	18	10	32
06156-206312	06156-2063122	B	63	25	12	40
06156-208016	06156-2080162	B	80	25	16	50

N. ordine Burattato	N. ordine lucidato	Forma	D1	D2	D4	H2	T1	T2
06156-304008	06156-3040082	C	40	14	8	25	18	15
06156-305010	06156-3050102	C	50	18	10	32	21	18
06156-306312	06156-3063122	C	63	25	12	40	25	22
06156-308016	06156-3080162	C	80	25	16	50	32	28

N. ordine Burattato	N. ordine lucidato	Forma	D1	D2	D5	D6	H2	T4
06156-404008	06156-4040082	D	40	14	M8	8,4	25	12
06156-405010	06156-4050102	D	50	18	M10	10,5	32	16
06156-406312	06156-4063122	D	63	25	M12	13	40	20
06156-408016	06156-4080162	D	80	25	M16	17	50	30

N. ordine Burattato	N. ordine lucidato	Forma	D1	D2	D5	H2	T1	T2
06156-504008	06156-5040082	E	40	14	M8	25	18	15
06156-505010	06156-5050102	E	50	18	M10	32	21	18
06156-506312	06156-5063122	E	63	25	M12	40	25	22
06156-508016	06156-5080162	E	80	25	M16	50	32	28

N. ordine	Versione	Forma	D1	D2	D5	H2	L
06156-604008X	Burattato	L	40	14	M8	25	20/25/30/40/50
06156-605010X	Burattato	L	50	18	M10	32	20/25/30/40/50
06156-606312X	Burattato	L	63	25	M12	40	20/30/40/50