

Pomelli a croce

simili a DIN 6335 in acciaio inox



Materiale:

Acciaio inox 1.4308.

Perno filettato acciaio inox 1.4305.

Spina trasversale acciaio inox 1.4310.

Versione:

rettificato e lucidato o sabbato.

Perno filettato e spina trasversale non trattati.

Esempio di ordine d'acquisto:

nIm 06158-2032062

Nota disegno:

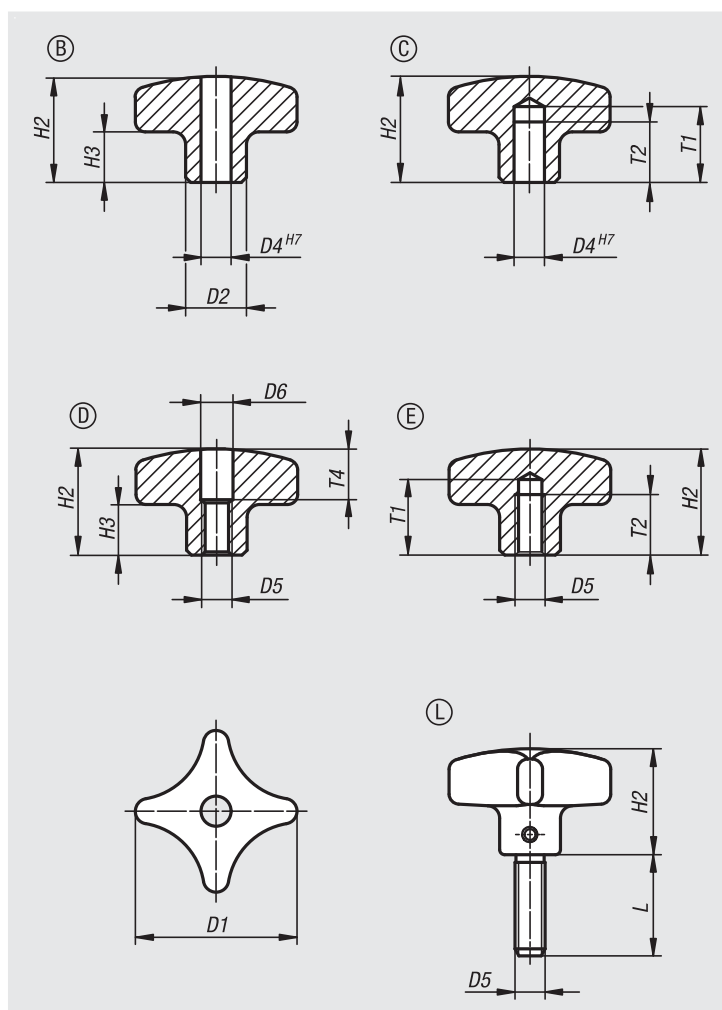
Forma B: foro passante

Forma C: foro cieco

Forma D: filettatura forata

Forma E: foro cieco filettato

Forma L: con filettatura esterna



Pomelli a croce

simili a DIN 6335 in acciaio inox

N. ordine Forma B	N. ordine Forma C	Versione	D1	D2	D4	H2	H3	T1	T2
06158-2032062	06158-3032062	lucidato	32	12	6	21	10	-/15	-/12
06158-2040082	06158-3040082	lucidato	40	14	8	26	13	-/18	-/15
06158-2050102	06158-3050102	lucidato	50	18	10	34	17	-/21	-/18
06158-2063122	06158-3063122	lucidato	63	20	12	42	21	-/25	-/22
06158-2032063	06158-3032063	sabbiato	32	12	6	21	10	-/15	-/12
06158-2040083	06158-3040083	sabbiato	40	14	8	26	13	-/18	-/15
06158-2050103	06158-3050103	sabbiato	50	18	10	34	17	-/21	-/18
06158-2063123	06158-3063123	sabbiato	63	20	12	42	21	-/25	-/22

N. ordine Forma D	N. ordine Forma E	Versione	D1	D2	D5	D6	H2	H3	T1	T2	T4
06158-4032062	06158-5032062	lucidato	32	12	M6	6,4/-	21	10	-/15	-/12	10/-
06158-4040082	06158-5040082	lucidato	40	14	M8	8,4/-	26	13	-/18	-/15	12/-
06158-4050102	06158-5050102	lucidato	50	18	M10	10,5/-	34	17	-/21	-/18	16/-
06158-4063122	06158-5063122	lucidato	63	20	M12	13/-	42	21	-/25	-/22	20/-
06158-4032063	06158-5032063	sabbiato	32	12	M6	6,4/-	21	10	-/15	-/12	10/-
06158-4040083	06158-5040083	sabbiato	40	14	M8	8,4/-	26	13	-/18	-/15	12/-
06158-4050103	06158-5050103	sabbiato	50	18	M10	10,5/-	34	17	-/21	-/18	16/-
06158-4063123	06158-5063123	sabbiato	63	20	M12	13/-	42	21	-/25	-/22	20/-

N. ordine	Forma	Versione	D1	D2	D5	H2	H3	L
06158-6032063X	L	sabbiato	32	12	M6	21	10	15/20/25/30/40/50
06158-6040083X	L	sabbiato	40	14	M8	26	13	20/25/30/40/50
06158-6050103X	L	sabbiato	50	18	M10	34	17	20/25/30/40/50
06158-6063123X	L	sabbiato	63	20	M12	42	21	20/30/40/50