

06161

Pomelli a croce in ghisa

con rivestimento in plastica a norma DIN 6335



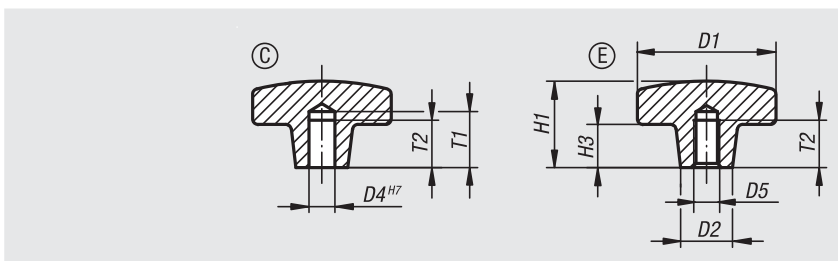
Materiale:
Ghisa GJL 200.

Versione:
con rivestimento in plastica.

Esempio di ordine d'acquisto:
nlm 06161-212

Nota:
Arancione RAL 2004,
nero RAL 9005 opaco.

Nota disegno:
Forma C: foro cieco
Forma E: foro cieco filettato



N. ordine arancio	N. ordine nero	Forma	D1	D2	D4	D5	H1	H3	T1	T2
06161-108	06161-208	C	40	14	8	-	26	14	18	15
06161-110	06161-210	C	50	18	10	-	34	20	21	18
06161-112	06161-212	C	63	20	12	-	42	25	25	22
06161-116	06161-216	C	80	25	16	-	52	30	32	28
06161-308	06161-408	E	40	14	-	M8	26	14	-	15
06161-310	06161-410	E	50	18	-	M10	34	20	-	18
06161-312	06161-412	E	63	20	-	M12	42	25	-	22
06161-316	06161-416	E	80	25	-	M16	52	30	-	28

06170

Pomelli a croce

con mandrino filettato

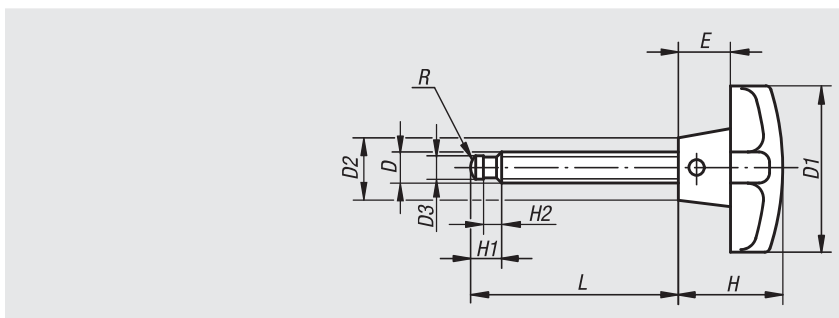


Materiale:
Pomello a croce.
Perno filettato in acciaio.

Versione:
Maniglia a crociera verniciata.
Perno filettato, brunito.

Esempio di ordine d'acquisto:
nlm 06170-100064

Nota:
Il perno filettato viene avvitato nel pomello a croce e collegato con un perno trasversale.



N. ordine	D	D1	D2	D3	E	H	H1	H2	L	R
06170-060020	M6	32	12	4,5	10	20	6	2,5	20	3
06170-060040	M6	32	12	4,5	10	20	6	2,5	40	3
06170-080027	M8	40	14	6	14	25	7,5	3	27	5
06170-080047	M8	40	14	6	14	25	7,5	3	47	5
06170-100044	M10	50	18	8	20	32	9	4,5	44	6
06170-100064	M10	50	18	8	20	32	9	4,5	64	6
06170-120040	M12	63	20	8	25	40	10	4,5	40	6
06170-120060	M12	63	20	8	25	40	10	4,5	60	6
06170-120080	M12	63	20	8	25	40	10	4,5	80	6
06170-160052	M16	80	25	12	30	50	12	5	52	9
06170-160072	M16	80	25	12	30	50	12	5	72	9
06170-160097	M16	80	25	12	30	50	12	5	97	9