

10048

Profili in alluminio 16x40

tipo I



Materiale:

Alluminio EN AW-6063 T66 (AlMgSi0,5 F25).

Versione:

invecchiato artificialmente, anodizzato colore naturale.

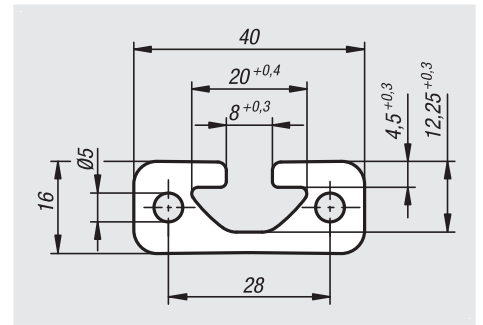
Esempio di ordine d'acquisto:

nIm 10048-081640X*

* Indicare la lunghezza con valori in mm interi. Lunghezza massima di fornitura 6000 mm.

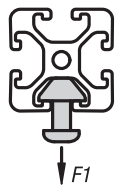
Nota:

Profilato in alluminio per costruzioni standard.



Su richiesta:

Tagli obliqui da 15°, 30° e 45°.



N. ordine	Larghezza cava	Profilo	Ix cm ⁴	Iy cm ⁴	Wx cm ³	Wy cm ³	Superficie profilata cm ²	F1 max. kN	Peso ca. kg/m
10048-081640X****	8	16x40	1,06	6,75	1,25	3,37	4,15	5	1,12

10048

Profili in alluminio 40x40

tipo I



Materiale:

Alluminio EN AW-6063 T66 (AlMgSi0,5 F25).

Versione:

invecchiato artificialmente, anodizzato colore naturale.

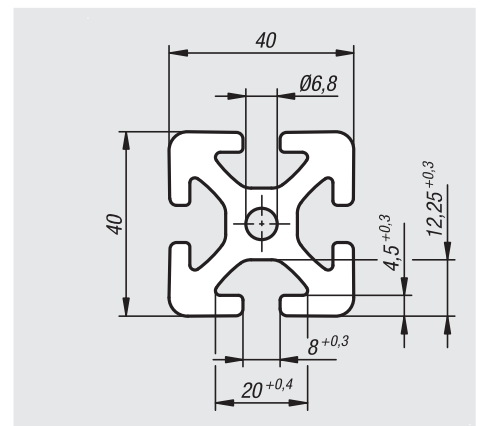
Esempio di ordine d'acquisto:

nIm 10048-084040X*

* Indicare la lunghezza con valori in mm interi. Lunghezza massima di fornitura 6000 mm.

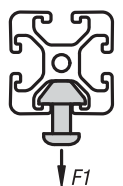
Nota:

Profilato in alluminio per costruzioni standard.



Su richiesta:

Tagli obliqui da 15°, 30° e 45°.



N. ordine	Larghezza cava	Profilo	Ix cm ⁴	Iy cm ⁴	Wx cm ³	Wy cm ³	Superficie profilata cm ²	F1 max. kN	Peso ca. kg/m
10048-084040X****	8	40x40	13,85	13,85	6,95	6,95	9,05	2,5	2,45

Nota tecnica per profili in alluminio

tipo I e tipo B

Tolleranze:

Deviazioni di forma come le tolleranze di rettilineità e di planarità a norma DIN EN 12020 Parte 2.

Superficie:

I profilati in alluminio sono anodizzati in colore naturale e pertanto protetti in modo permanente contro graffi e corrosione. Grazie al duro strato ottenuto mediante anodizzazione, il taglio con la sega risulta particolarmente privo di bave.

Anodizzazione: E6EV1

Spessore strato: 10 µm

Valori meccanici:

(validi solo in direzione di pressatura)

Resistenza alla trazione Rm: min. 245 N/mm²

Limite di snervamento Rp0,2: min. 195 N/mm²

A5: 10% allungamento a rottura

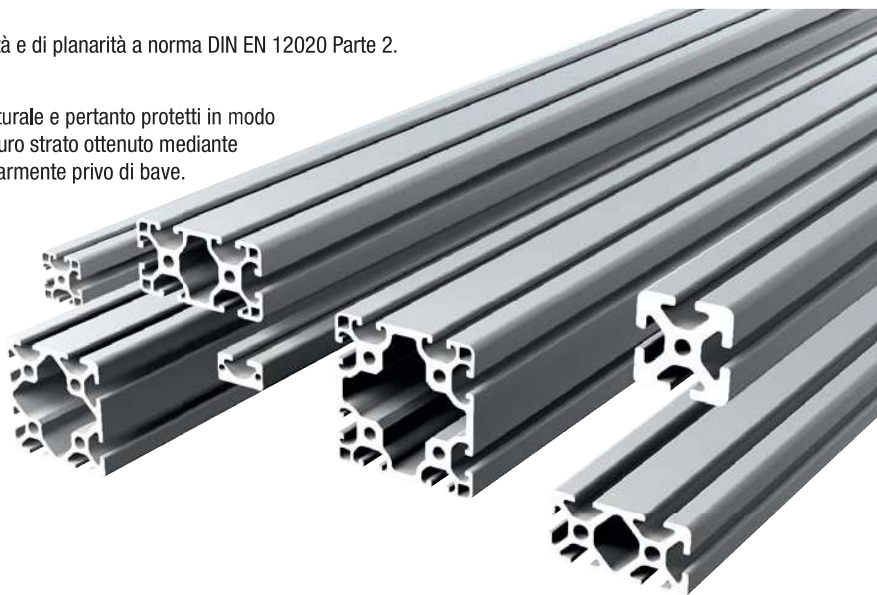
A10: 8% allungamento a rottura

Densità: 2,7 kg/dm³

Coefficiente di dilatazione lineare: 23,6x10⁻⁶ 1/K

Modulo di elasticità E: ca. 70.000 N/mm²

Durezza: ca. 75 HB -2,5/187,5



Dimensioni delle cave e delle griglie

