

Profili in alluminio 45x90

tipo B



Materiale:

Alluminio EN AW-6063 T66 (AlMgSi0,5 F25).

Versione:

invecchiato artificialmente, anodizzato colore naturale.

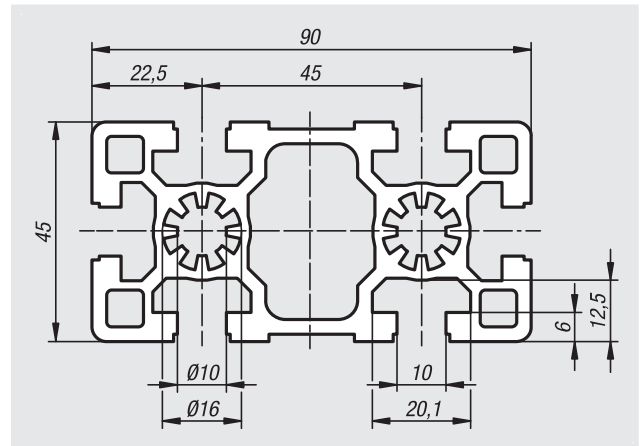
Esempio di ordine d'acquisto:

nIm 10160-104590X*

* Indicare la lunghezza con valori in mm interi. Lunghezza massima di fornitura 6000 mm.

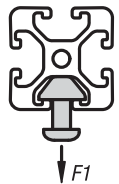
Nota:

Profilato in alluminio per costruzioni standard.



Su richiesta:

Tagli obliqui da 15°, 30° e 45°.



N. ordine	Larghezza cava	Profilo	Ix cm ⁴	Iy cm ⁴	Wx cm ³	Wy cm ³	Superficie profilata cm ²	F1 max. kN	Peso ca. kg/m
10160-104590X****	10	45x90	124,05	32,25	27,57	14,33	15,24	12	4,12

Profili in alluminio 90x90

tipo B



Materiale:

Alluminio EN AW-6063 T66 (AlMgSi0,5 F25).

Versione:

invecchiato artificialmente, anodizzato colore naturale.

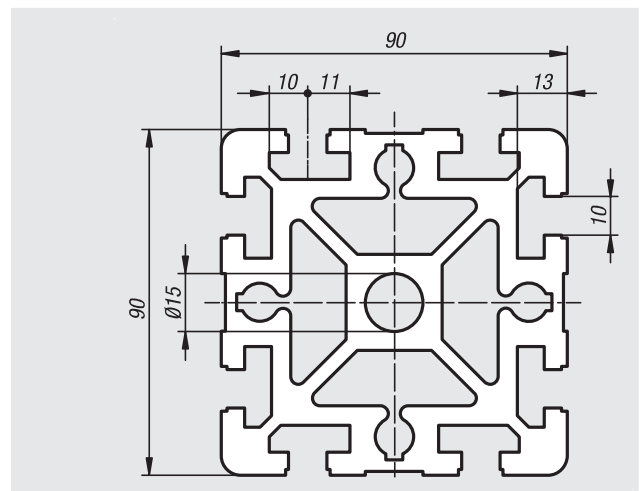
Esempio di ordine d'acquisto:

nIm 10160-109090X*

* Indicare la lunghezza con valori in mm interi. Lunghezza massima di fornitura 6000 mm.

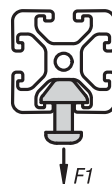
Nota:

Profilato in alluminio per costruzioni standard.



Su richiesta:

Tagli obliqui da 15°, 30° e 45°.



N. ordine	Larghezza cava	Profilo	Ix cm ⁴	Iy cm ⁴	Wx cm ³	Wy cm ³	Superficie profilata cm ²	F1 max. kN	Peso ca. kg/m
10160-109090X****	10	90x90	301,96	301,96	67,07	67,07	38,93	18	10,51