

Connettori universali

Tipo I



Materiale:

Connettore in zinco pressofuso.
Vite e tassello in acciaio.

Versione:

Superficie zincata.

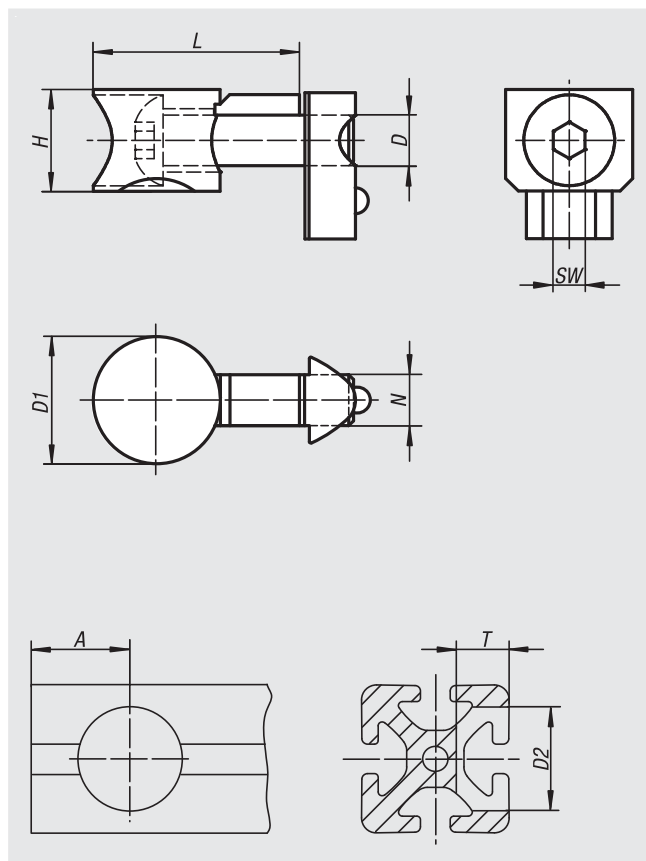
Esempio di ordine d'acquisto:

nIm 10202-06

Nota:

I connettori sono adatti per il collegamento ad angolo retto di due profilati in alluminio. I connettori consentono un posizionamento libero dei profilati. Il collegamento è antitorsione (la spina antitorsione può essere rimossa grazie a un punto di rottura nominale). In profilati di dimensioni elevate può essere necessario installare più connettori in corrispondenza del lato frontale al fine di assicurare una resistenza maggiore. L'installazione è possibile anche a posteriori in costruzioni preesistenti.

Minima lavorazione necessaria. Il connettore necessita di un foro su un solo lato.



N. ordine	Tipo	Larghezza cava	D	D1	H	L	N	SW	A	D2	T
10202-06	I	6	M6	16	12,5	25,2	6,2	4	15	16	12,7
10202-08	I	8	M8	20	16	33,5	8	5	20	20	16