

Connettori centrali

tipo B



Materiale:
Acciaio.

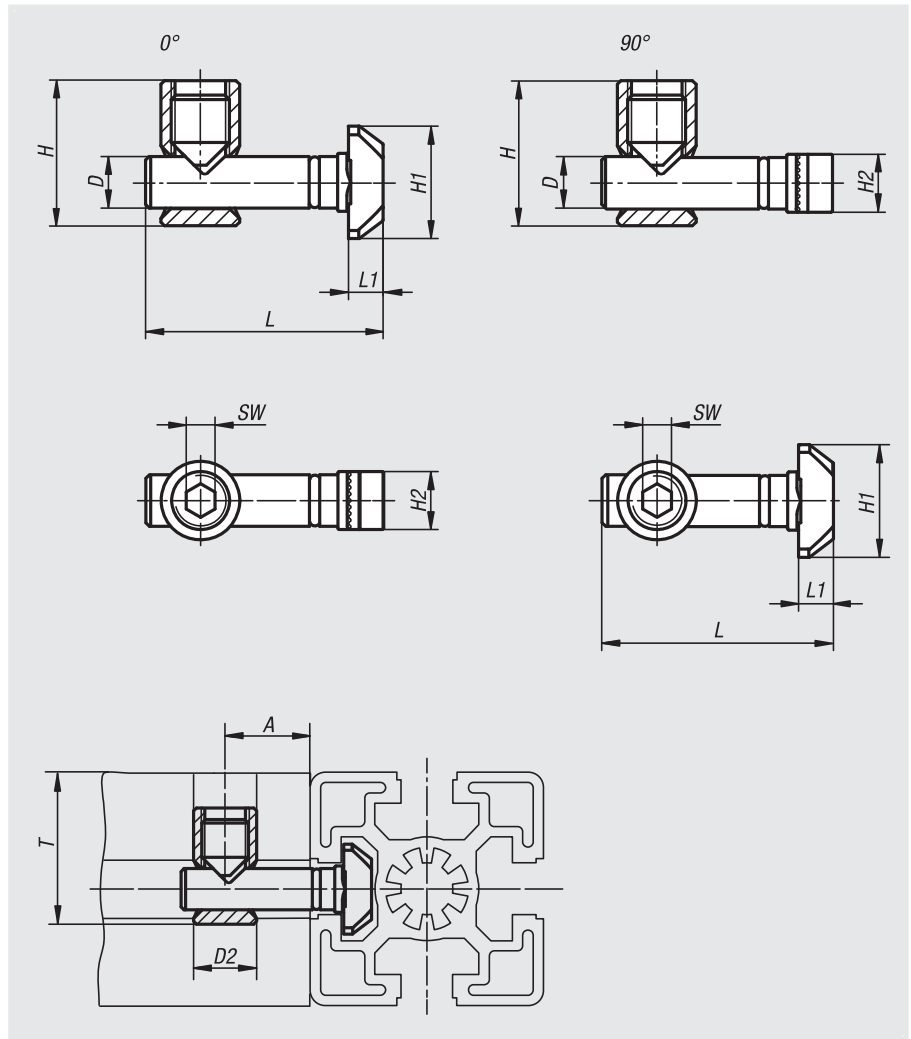
Versione:
Superficie zincata.

Esempio di ordine d'acquisto:
nlm 10205-1000

Nota:
I connettori sono adatti per il collegamento ad angolo retto di due profilati in alluminio. I connettori consentono un posizionamento libero dei profilati. In questo modo le cave dei profilati disposti ad angolo retto rimangono libere e possono alloggiare elementi piatti senza la necessità di ulteriori lavorazioni.

A causa della riduzione della forza di serraggio e dell'assenza di spine antitorsione, questi connettori devono essere usati solo in combinazione con elementi piatti e in costruzioni soggette a sollecitazioni limitate.

Minima lavorazione necessaria: per il montaggio è sufficiente praticare un foro in uno dei profilati. Il foro D2 può essere praticato anche sotto forma di foro passante.



N. ordine	Tipo	Larghezza cava	Versione	A	D	D2	H	H1	H2	L	L1	SW	T				
													per profilo 30	per profilo 40	per profilo 45	per profilo 50	per profilo 60
10205-0800	B	8	0°	18	7,1	11	20	15,5	8	33	4,8	4	22	-	-	-	-
10205-0890	B	8	90°	18	7,1	11	20	15,5	8	33	4,8	4	22	-	-	-	-
10205-1000	B	10	0°	22,5	9,7	17	28	19,5	10	45,5	5,5	6	-	31	34	36	41
10205-1090	B	10	90°	22,5	9,7	17	28	19,5	10	45,5	5,5	6	-	31	34	36	41

01000
02000
03000
04000
05000
06000
07000
08000
09000
10000
21000
22000
23000
24000