

Connettori centrali

tipo B



Materiale:

Acciaio.

Versione:

Superficie zincata.

Esempio di ordine d'acquisto:

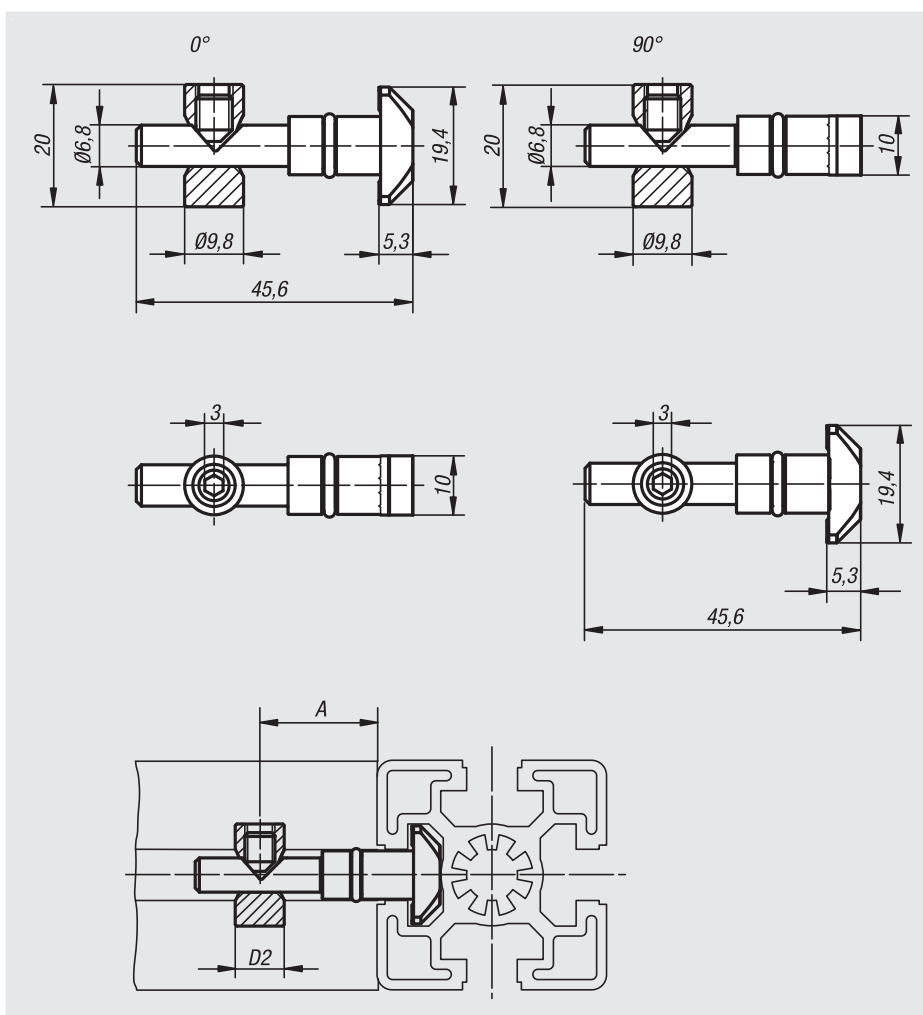
nIm 10206-1000

Nota:

I connettori sono adatti per il collegamento ad angolo retto di due profilati in alluminio. I connettori consentono un posizionamento libero dei profilati. In questo modo le cave dei profilati disposti ad angolo retto rimangono libere e possono alloggiare elementi piatti senza la necessità di ulteriori lavorazioni.

A causa della riduzione della forza di serraggio e dell'assenza di spine antitorsione, questi connettori devono essere usati solo in combinazione con elementi piatti e in costruzioni soggette a sollecitazioni limitate.

Minima lavorazione necessaria: per il montaggio è sufficiente praticare un foro in uno dei profilati. Grazie al ridotto diametro dei perni, le cave non vengono danneggiate e possono essere completamente coperte con un copricava.



0°



90°



N. ordine	Tipo	Larghezza cava	Versione	A	D2
10206-1000	B	10	0°	22,5	9,8
10206-1090	B	10	90°	22,5	9,8