

Perni di collegamento

tipo B



Materiale:

Perni, viti e dadi con testa a martello in acciaio.
Spina di centraggio e tappo di copertura in poliammide, rinforzati con fibra di vetro.

Versione:

Perni, viti e dadi con testa a martello zincati.
Spina di centraggio e tappi di copertura colore nero.

Esempio di ordine d'acquisto:

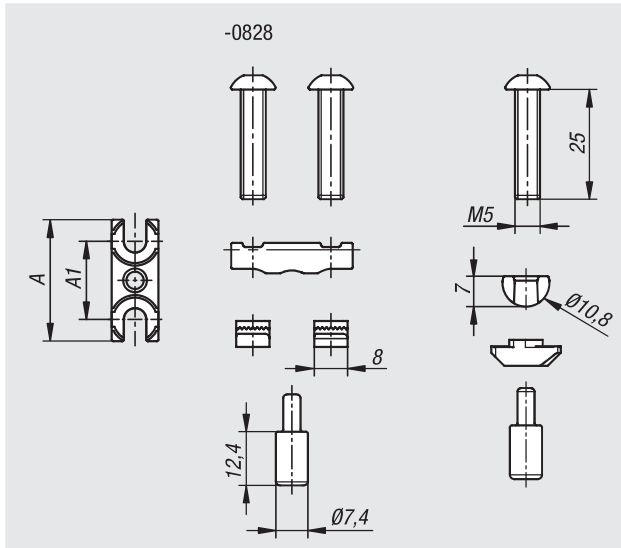
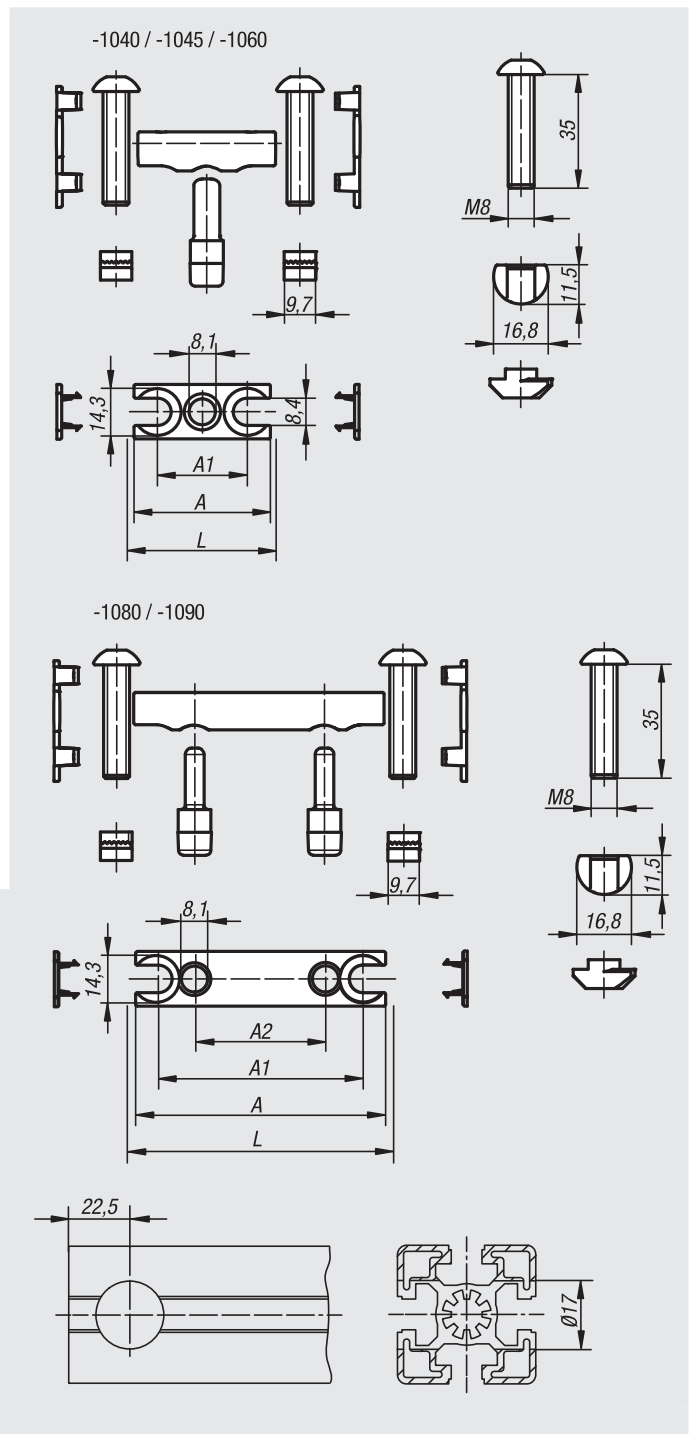
nIm 10215-1040

Nota:

I connettori sono adatti per il collegamento ad angolo retto di due profilati in alluminio. Consentono inoltre il posizionamento libero dei profilati. Sono in grado di sopportare sollecitazioni elevate e di assorbire le forze di torsione.

Minima lavorazione necessaria. Il connettore necessita di un foro da $\varnothing 17$ mm su un solo lato.

Il connettore 10215-0828 necessita di un foro da $\varnothing 11$ mm su un solo lato.



N. ordine	Tipo	Larghezza cava	A	A1	A2	L
10215-0828	B	8	28	18	-	-
10215-1040	B	10	37	23	-	40
10215-1045	B	10	42	28	-	45
10215-1060	B	10	57	43	-	60
10215-1080	B	10	77	63	40	80
10215-1090	B	10	87	73	45	90