

10240

Piastre di giunzione


Materiale:

Acciaio.

Versione:

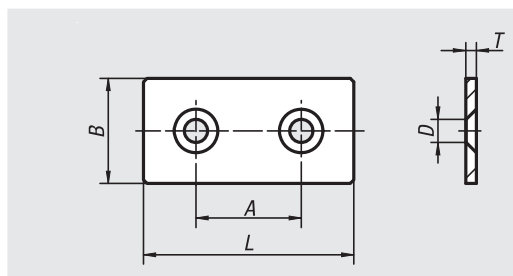
Verniciato a polvere colore nero.

Esempio di ordine d'acquisto:

nlm 10240-061

Nota:

Elemento di fissaggio universale per un collegamento e una giunzione stabile di profilati, elementi piani oppure di scaffali leggeri.



N. ordine	Tipo	Larghezza cava	A	B	D per vite	L	T
10240-061	I	6	30	30	M6	60	3
10240-081	B & I	8/10	40	40	M8	80	5
10240-101	B	8/10	45	45	M8	90	5

10242

Angolari


Materiale:

Acciaio.

Versione:

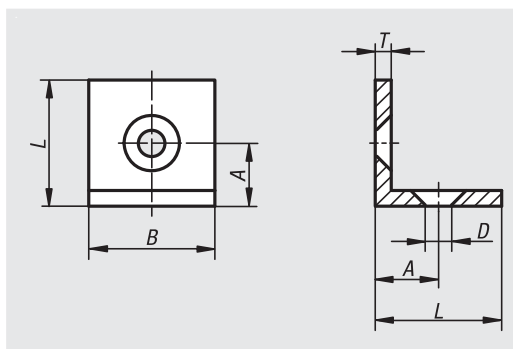
Verniciato a polvere colore nero.

Esempio di ordine d'acquisto:

nlm 10242-061

Nota:

Elemento di fissaggio universale per un collegamento e una giunzione stabile di profilati, elementi piani oppure di scaffali leggeri.



N. ordine	Tipo	Larghezza cava	A	B	D per vite	L	T
10242-061	I	6	15	30	M6	30	3
10242-081	I	8/10	20	40	M8	40	5