

Kit di angolari

tipo I



Materiale:

Angolare in zinco pressofuso.
 Viti e tasselli in acciaio.
 Tappo di copertura in poliammide, rinforzato con fibra di vetro.

Versione:

Angolare verniciato alluminio.
 Viti e tasselli zincati.
 Tappo di copertura nero.

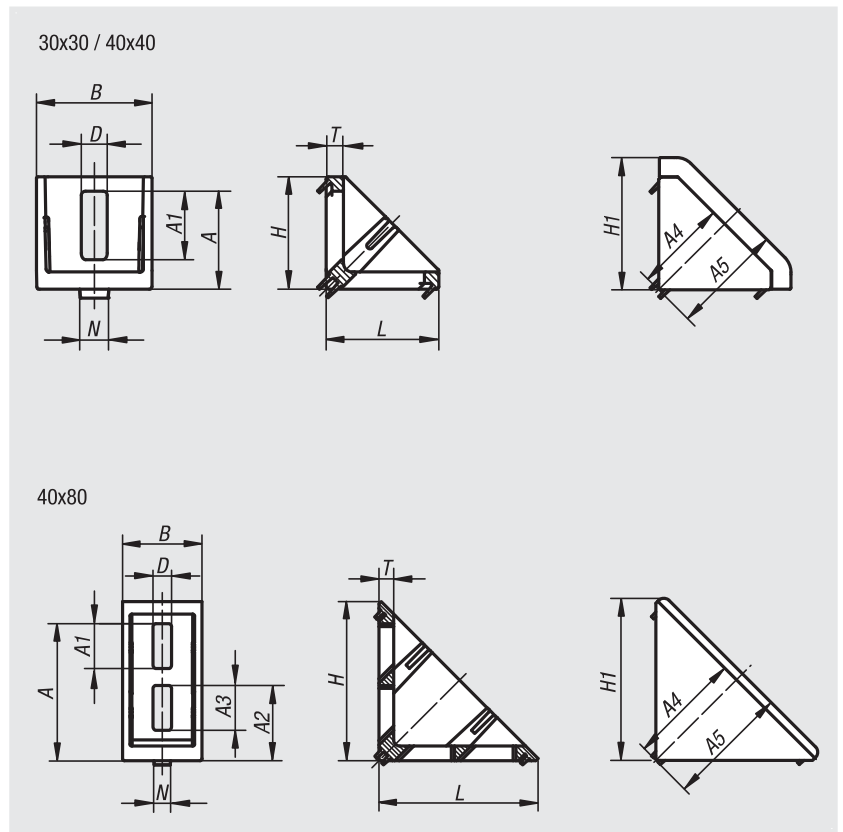
Esempio di ordine d'acquisto:

n1m 10250-063030

Nota:

Adatti per il rinforzo di costruzioni in profilati e per il collegamento di profilati ad accoppiamento di forze e privo di lavorazione. Possono essere usati anche come elemento di fissaggio (ad esempio come staffa) per qualsiasi componente.

Gli angolari sono dotati di punte di centraggio per un montaggio preciso e che non consenta torsioni. Le punte di centraggio possono, se necessario, essere rimosse grazie ad un punto di rottura nominale, ad esempio per il montaggio di piastre. Il lato aperto può essere chiuso con il tappo di copertura.



N. ordine	Tipo	Larghezza cava	Versione	A	A1	A2	A3	A4	A5	B	D	H	H1	L	N	T
10250-063030	I	6	30x30	22,5	11	-	-	23	27	28	6,5	28	32	28	6	4
10250-084040	I	8	40x40	34	24	-	-	32,5	39	40	9	39	46	39	8	6
10250-088080	I	8	40x80	65,5	21,5	36	21,5	54,5	58,5	38	9	76	78	76	8	7

01000
02000
03000
04000
05000
06000
07000
08000
09000
10000
21000
22000
23000
24000