

Angolare di snodo

tipo I



Materiale:

Angolare di snodo in zinco pressofuso.
Bronzina in acciaio.

Versione:

Angolare di snodo verniciato alluminio.
Bronzina zincata.

Esempio di ordine d'acquisto:

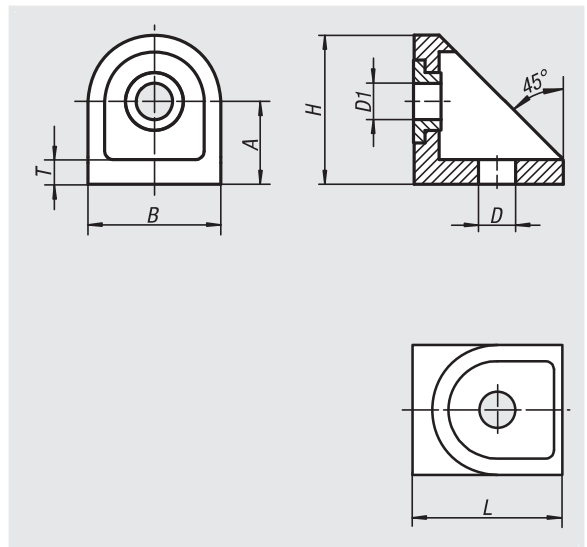
n/m 10266-06

Nota:

Gli angolari snodati sono adatti per il collegamento di due profili della stessa serie le cui superfici laterali si toccano e che si incrociano in un qualsiasi angolo.

L'angolare di snodo serve quindi da punto di rotazione fisso per i profili incrociati. A vite serrata la posizione di rotazione rimane liberamente mobile attorno alla bronzina.

Gli angolari di snodo sono usati spesso in combinazione con un angolare di fissaggio.



N. ordine	Tipo	Larghezza cava	A	B	D	D1	H	L	T
10266-06	I	6	15	24	7	6,5	27	27	5
10266-08	I	8	20	32	9	8,8	35,2	36	5,5