

Snodi

tipo B e tipo I



Materiale:

Snodo zinco pressofuso.
Fissaggi zinco pressofuso.
Anelli distanziali acciaio inox.
Boccole filettate e viti a testa svasata in acciaio.
Impugnatura in zinco pressofuso a norma DIN 12844. Elementi in acciaio inox 1.4305.

Versione:

Snodo verniciato color alluminio.
Fissaggi zincati.
Anelli distanziali non trattati.
Boccole filettate e viti a testa svasate zincate.
Impugnatura a leva con rivestimento in plastica. Elementi in acciaio inox non trattato.

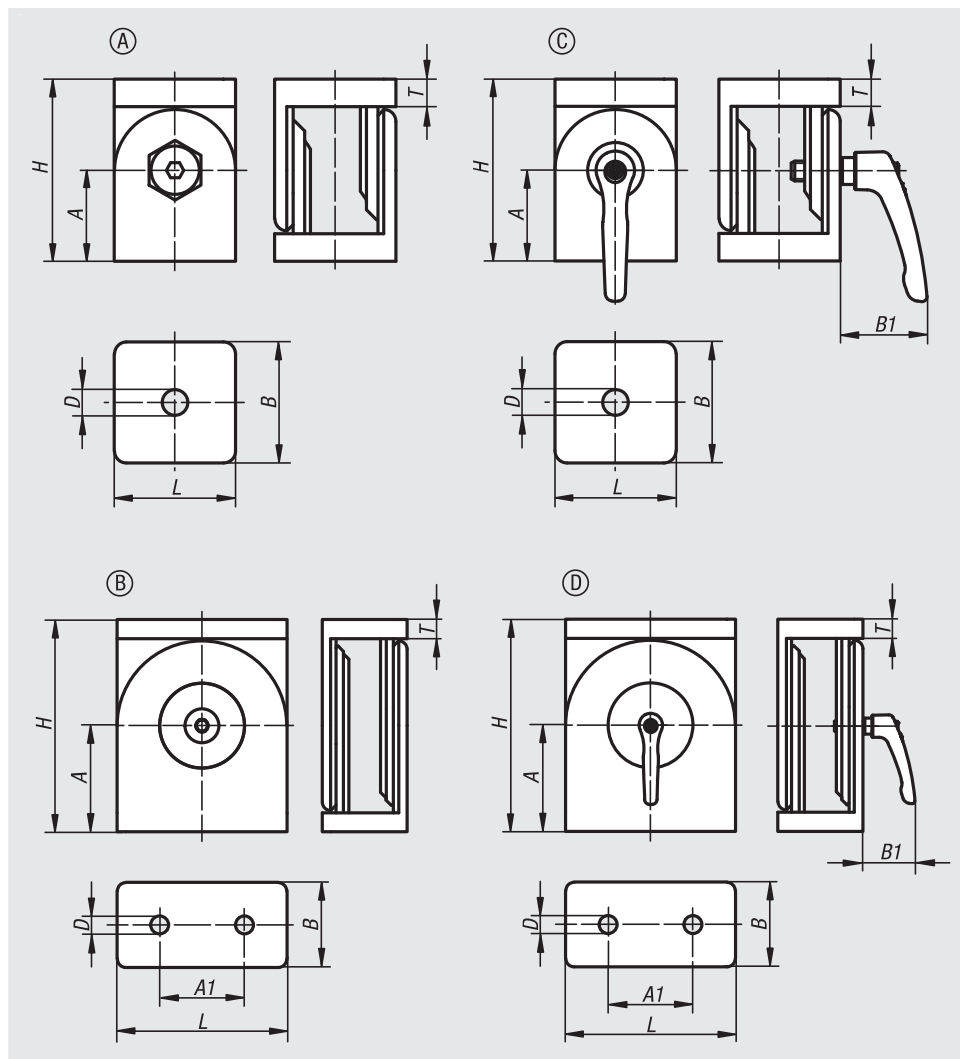
Esempio di ordine d'acquisto:

nIm 10270-063030

Nota:

Snodi per il collegamento di due profili con qualsiasi angolazione.
Il campo di regolazione è compreso tra 0° e 180°. Lo snodo può essere impiegato come cerniera pesante.

Una volta inseriti gli anelli distanziali, lo snodo può muoversi liberamente. Se gli anelli vengono rimossi, lo snodo può essere utilizzato come elemento angolare rigido.
Gli snodi sono particolarmente adatti per sostegni regolabili, mensole orientabili o applicazioni simili.



Snodi

tipo B e tipo I



Snodi senza maniglia a leva

N. ordine	Tipo	Larghezza cava	Forma	A	A1	B	D	H	L	T
10270-063030	I	6	A	22,5	-	30	6,4	45	30	7
10270-084040	I	8	A	30	-	40	8,4	60	40	9
10270-084080	I	8	B	50	40	40	8,4	100	80	9
10270-083030	B	8	A	22,5	-	30	8,3	45	30	7
10270-104545	B	10	A	30	-	45	8,5	60	45	8
10270-104590	B	10	B	50	45	45	8,5	100	90	9

Snodi con maniglia a leva

N. ordine	Tipo	Larghezza cava	Forma	A	A1	B	B1	D	H	L	T
10270-1063030	I	6	C	22,5	-	30	31	6,4	45	30	7
10270-1084040	I	8	C	30	-	40	31	8,4	60	40	9
10270-2084080	I	8	D	50	40	40	31	8,4	100	80	9
10270-1104545	B	10	C	30	-	45	42,5	8,5	60	45	8
10270-2104590	B	10	D	50	45	45	42,5	8,5	100	90	9