

Tappi di copertura

tipo B e tipo I



Materiale:

Poliamide rinforzata con fibra di vetro.

Versione:

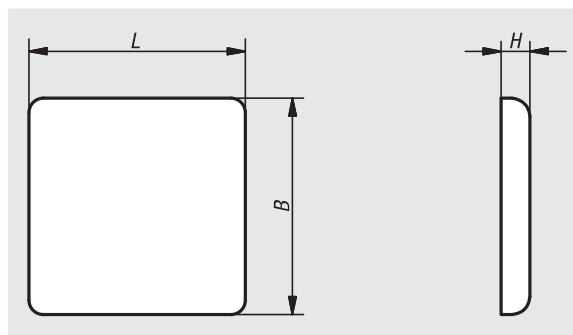
colore nero.

Esempio di ordine d'acquisto:

nIm 10300-06303011

Nota:

Coperture arrotondate con spina antitorsione per la copertura delle estremità dei profilati. Evitano la penetrazione di sporcizia e la possibilità di procurarsi ferite da taglio. Montaggio ad incastro semplice.



N. ordine	Tipo	Larghezza cava	Profilo	B	L	H
10300-06303011	I	6	30x30	30	30	3
10300-06306011	I	6	30x60	30	60	3
10300-06606011	I	6	60x60	60	60	3
10300-08164011	I	8	16x40	16	40	4
10300-08404011	I	8	40x40	40	40	4
10300-08408011	I	8	40x80	40	80	4
10300-08808011	I	8	80x80	80	80	4
10300-08303021	B	8	30x30	30	30	4
10300-08306021	B	8	30x60	30	60	4
10300-10404021	B	10	40x40	40	40	4
10300-10408021	B	10	40x80	40	80	4
10300-10454521	B	10	45x45	45	45	4
10300-10456021	B	10	45x60	45	60	4
10300-10459021	B	10	45x90	45	90	4
10300-10909021	B	10	90x90	90	90	4