

Flangia di supporto

per rullo di trasporto



Materiale:

Flange di supporto e pezzi di fissaggio PA-GF.
Perni in acciaio.

Versione:

colore nero.
Perni zincati.

Esempio di ordine d'acquisto:

nIm 10400-5008

Nota:

Due flange di supporto formano un rullo di trasporto (rullo portante) in combinazione con il profilato in alluminio D50 tipo I, tubo (10050). Le flange di supporto vengono semplicemente pressate nel tubo profilato in alluminio. Esse possono essere utilizzate per una serie di operazioni di trasporto.

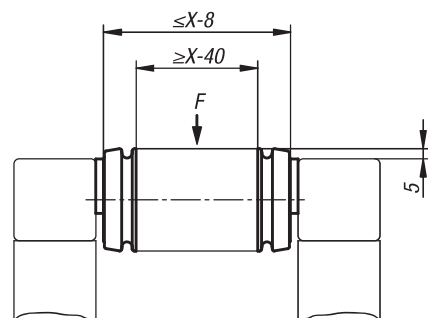
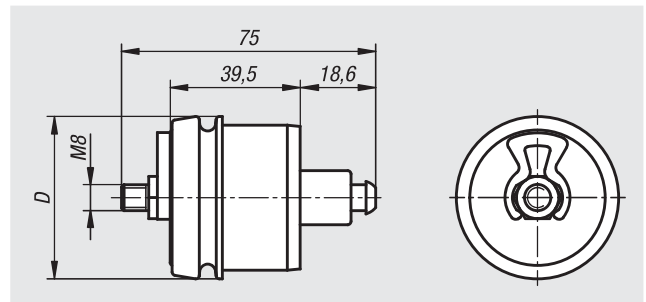
Le flange di supporto sono dotate di cuscinetti a sfere e di perni di fissaggio a molla che consentono il montaggio dei rulli di trasporto in una costruzione esistente.

Montando diversi rulli di trasporto uno dopo l'altro si ottiene un trasportatore a rulli.

Per un rullo di trasporto sono necessarie due flange di supporto.

Accessori:

Profilati in alluminio D50 10050
Profilo con scanalatura 07076



N. ordine	Tipo	Larghezza cava	D	F max. N	X min.	X max.
10400-5008	I	8	50	1000	160	800