

Elementi a rulli



Materiale:

Alloggiamento in poliammide rinforzato con sfere di vetro.
Rulli POM.
Viti in acciaio.

Versione:

Alloggiamento e rulli colore nero.
Viti zincate.

Esempio di ordine d'acquisto:

nIm 10450-1000

Nota:

Gli elementi a rulli sono ideali per la costruzione di trasportatori a rulli di qualsiasi lunghezza e larghezza. Adatto per profili di alluminio di tipo B e I. Grazie alle punte di posizionamento a molla sul lato inferiore, gli elementi sono adatti universalmente per cave 8 e 10.

Fissaggio Forma A

Inserire la parte inferiore del corpo con rulli nella cava del profilo in alluminio. Posizionare la parte superiore dell'alloggiamento con i perni espansibili e premere verso il basso. I perni espansibili e i morsetti permettono di fissare l'elemento a rulli nella cava e di mantenerla serrata.

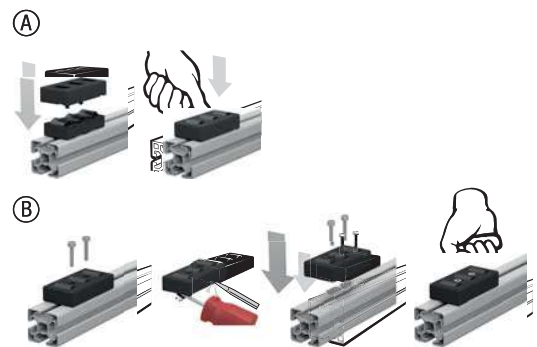
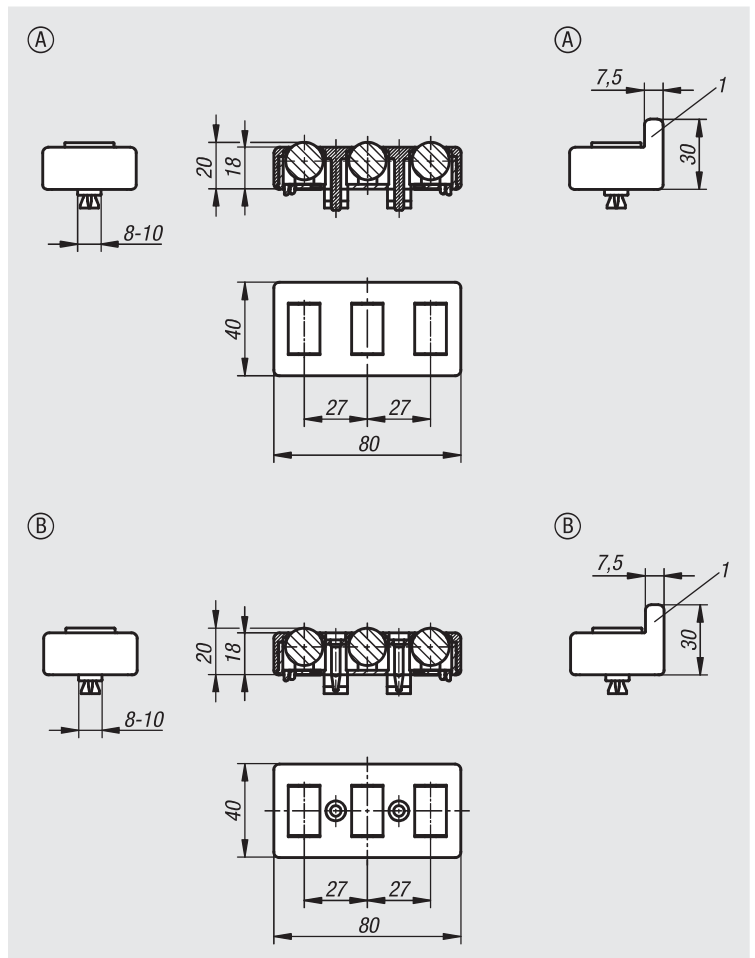
Fissaggio Forma B

Inserire la parte inferiore del corpo con rulli nella cava del profilo in alluminio. Posizionare la parte superiore dell'alloggiamento e premere verso il basso. Battere o avvitare le viti permette di fissare l'elemento a rulli nella cava e di mantenerla serrata.

Alternativamente, i morsetti possono essere smontati dalla parte inferiore dell'alloggiamento e l'elemento a rulli può essere fissato con viti e tasselli al profilo in alluminio.

Nota disegno:

1) con guida laterale



N. ordine	Forma	Versione	Larghezza cava	Capacità di carico N
10450-1000	A	senza guida laterale	8/10	100
10450-1100	A	con guida laterale	8/10	100
10450-2000	B	senza guida laterale	8/10	100
10450-2100	B	con guida laterale	8/10	100

01000
02000
03000
04000
05000
06000
07000
08000
09000
10000
21000
22000
23000
24000